

atmoVIT exclusiv



VK INT 164/8-E
VK INT 214/8-E
VK INT 264/8-E
VK INT 314/8-E
VK INT 364/8-E
VK INT 424/8-E
VK INT 474/8-E

Купить котлы Vaillant: <https://energomir.ru/kotli-otopleniya/kotly-otopleniya-vaillant.html>

По вопросам продаж обращайтесь:

ЕКАТЕРИНБУРГ: +7 (343) 374-94-93

ЧЕЛЯБИНСК: +7 (351) 751-28-06

НИЖНИЙ ТАГИЛ: +7 (922) 171-31-23

ТЮМЕНЬ: +7 (3452) 60-84-52

КУРГАН: +7 (3522) 66-29-82

МАГНИТОГОРСК: +7 (922) 016-23-60

УФА: +7 (965) 658-21-06

ПЕРМЬ: +7 (342) 204-62-75

СУРГУТ: +7 (932) 402-58-83

НИЖНЕВАРТОВСК: +7 (3466) 21-98-83

Для специалиста

Инструкция по монтажу и техобслуживанию atmoVIT exclusiv

Газовый отопительный котел

VK INT 164/8-E

VK INT 214/8-E

VK INT 264/8-E

VK INT 314/8-E

VK INT 364/8-E

VK INT 424/8-E

VK INT 474/8-E

	Стр.		Стр.
Указания по документации	3	5 Включение в работу	15
Дополнительная документация и вспомогательные средства для техобслуживания	3	5.1 Водоподготовка в отопительных установках	15
Размещение и хранение документации	3	5.2 Подготовка к работе	15
Используемые символы	3	5.3 Проверка настройки газа	16
Правила хранения и транспортировки	3	5.3.1 Заводская настройка	16
		5.3.2 Проверка входного давления газа	16
		5.4 Контроль настройки газа	17
1 Описание аппарата	3	5.4.1 Метод настройки давления на соплах	17
1.1 Обзор типов	4	5.4.2 Объемный метод	18
1.2 Табличка с указанием типа аппарата	4	5.5 Проверка дымохода	19
1.3 Знаки соответствия	4	5.6 Проверка функционирования	19
1.4 Комплект поставки и принадлежности	4	5.7 Инструктаж пользователя	19
1.5 Функциональные элементы и элементы управления	5		
		6 Согласование с отопительной системой ..	20
2 Указания по безопасности/предписания ..	6	6.1 Выбор и настройка параметров	20
2.1 Указания по технике безопасности	6	6.2 Обзор настраиваемых параметров системы	21
2.2 Нормы и правила	6	6.2.1 Определить интервал проведения техобслуживания/индикация техобслуживания	22
3 Монтаж	7	7 Осмотр и техобслуживание	22
3.1 Место установки газового котла	7	7.1 Замечания по проведению техобслуживания	22
3.1.1 Место установки	7	7.2 Указания по соблюдению правил техники безопасности	22
3.1.2 Замечания по отопительной системе и месту установки	7	7.3 Обзор работ по техобслуживанию	23
3.2 Размеры	8	7.3.1 Демонтаж горелки	24
3.3 Рекомендуемые минимальные расстояния для монтажа	9	7.3.2 Чистка теплообменника	24
3.4 Монтаж облицовки	9	7.3.3 Чистка горелки	25
3.5 Монтаж предохранителя тяги	9	7.3.4 Измерение потерь тепла с отходящими газами	25
		7.3.5 Проверка функционирования предохранительных устройств	25
4 Монтажные работы	10	8 Устранение неисправностей	26
4.1 Подключение подающей и обратной линии системы отопления	10	8.1 Коды неисправностей	26
4.2 Подключение газа	10	8.2 Разблокировка после отключения предохранительным ограничителем температуры	27
4.3 Подключение емкостного водонагревателя	11	8.3 Коды состояния	27
4.4 Газовыпускная система	11	8.4 Диагностические коды	28
4.5 Электромонтаж	12		
4.5.1 Указания по электромонтажу	12	9 Гарантия завода-изготовителя и Гарантийное и сервисное обслуживание ..	30
4.5.2 Присоединение сетевого кабеля	12	9.1 Гарантия завода-изготовителя	30
4.5.3 Электрическая схема соединений с системой Pro E	13	9.2 Гарантийное и сервисное обслуживание ..	30
4.5.4 Подключение внешних принадлежностей и регуляторов	14		
4.5.5 Подключение внешних датчиков, регуляторов и т.д.	15	10 Технические данные	31

Замечания по документации

Следующие замечания относятся ко всему комплекту документации.

За ущерб, вызванный невыполнением этих инструкций, мы ответственности не несем.

В сочетании с этой инструкцией по монтажу и техобслуживанию действуют следующие документы.

Дополнительная документация и вспомогательные средства для техобслуживания

Для пользователя системы отопления:

1 инструкция по эксплуатации № 834837
1 краткая инструкция по эксплуатации
наклеена на крышке панели управления

Для специалиста:

1 инструкция по монтажу и
техническому обслуживанию № 834949

Средства для техобслуживания:

Для проведения проверки и технического обслуживания требуются следующие контрольно-измерительные приборы:

- прибор для определения содержания CO₂
- манометр

Размещение и хранение документации

Краткая инструкция по обслуживанию наклеена в верхней части крышки панели управления. Рядом Вы можете отметить соответствующий параметр мощности котла и Ваш адрес.

Передайте эту инструкцию по монтажу и техобслуживанию пользователю системы отопления. Он должен обеспечить хранение этой документации и предоставить ее при необходимости.

Используемые символы

При монтаже этого аппарата обращайтесь внимание на замечания по безопасности этой инструкции по монтажу!



Опасность!

Непосредственная опасность для здоровья и жизни!



Внимание!

Возможна опасная ситуация для аппарата или окружающей среды.



Замечание

Важная информация и замечания.

- Символ требуемого действия

Правила хранения и транспортировки

Аппараты Vaillant должны транспортироваться и храниться в оригинальной упаковке в соответствии с правилами, нанесёнными на упаковку с помощью международных стандартизованных пиктограмм.

Температура окружающего воздуха при транспортировке и хранении должна составлять от -40 до +40 °C.

Так как все аппараты проходят 100-процентный контроль функционирования, нормальным явлением считается небольшое количество воды в аппарате, которое, при соблюдении правил транспортировки и хранения, не приведёт к повреждениям узлов аппарата.

1 Описание аппарата

Газовые котлы atmoVIT exclusiv фирмы "Vaillant" используются в качестве теплогенераторов в автономных системах водяного отопления. Они могут применяться для эксплуатации в новых системах и для модернизации существующих систем отопления в одно- и многоквартирных жилых домах, а также на торгово-промышленных предприятиях.

Котел типа atmoVIT является низкотемпературным котлом и в сочетании с регулятором отопления VRC может работать с плавным изменением температуры котловой воды.

Конструктивное исполнение и рабочие характеристики котлов соответствуют требованиям стандарта DIN EN 297. Они прошли испытание по теплотехническим параметрам и имеют знак CE на табличке с указанием типа аппарата.

1 Описание аппарата

1.1 Обзор типов

Газовые котлы **atmoVIT exclusiv** фирмы "Vaillant"

поставляются со следующими параметрами мощности:

Аппарат	Страна назначения (согласно ISO 3166)	Категория допуска	Вид газового топлива	Диапазон номинальной тепловой мощности P [кВт]
VK INT 164/8-E	RU	II ₂ H3B/P	природный газ Н - G 20 G30/31 (пропан)	8,6 - 15,8 (80/60 °С)
VK INT 214/8-E	RU	II ₂ H3B/P	природный газ Н - G 20 G30/31 (пропан)	11,6 - 21,2 (80/60 °С)
VK INT 264/8-E	RU	II ₂ H3B/P	природный газ Н - G 20 G30/31 (пропан)	14,5 - 26,6 (80/60 °С)
VK INT 314/8-E	RU	II ₂ H3B/P	природный газ Н - G 20 G30/31 (пропан)	17,4 - 31,7 (80/60 °С)
VK INT 364/8-E	RU	II ₂ H3B/P	природный газ Н - G 20 G30/31 (пропан)	20,1 - 37,0 (80/60 °С)
VK INT 424/8-E	RU	II ₂ H3B/P	природный газ Н - G 20 G30/31 (пропан)	23,3 - 42,4 (80/60 °С)
VK INT 474/8-E	RU	II ₂ H3B/P	природный газ Н - G 20 G30/31 (пропан)	26,3 - 47,7 (80/60 °С)

Таб. 1.1 Обзор типов

1.2 Табличка с указанием типа аппарата

Табличка с указанием типа аппарата находится на обратной стороне распределительной коробки.

1.3 Знаки соответствия

Наличие знака CE документально подтверждает, что в соответствии с перечнем типов аппараты удовлетворяют основным требованиям следующих инструкций:

- Инструкция по газовым аппаратам (директива 90/396/EWG),
- Инструкции по электромагнитной совместимости 89/336/EWG),
- Инструкция по низкому напряжению (директива 73/23/EWG).

Аппараты удовлетворяют основным требованием Инструкции по коэффициенту полезного действия (директива 92/42/EWG) для низкотемпературных котлов.

Данный знак свидетельствует о соответствии аппарата требованиям ГОСТ. Данный аппарат имеет также разрешение на применение Федеральной службы по технологическому надзору России.

Данный тип аппарата прошел соответствующие испытания на территории Украины и соответствует требованиям ДСТУ. Данный аппарат имеет также разрешение на применение на территории Украины Госнадзорхрантруда Украины.

Данный тип аппарата прошел соответствующие испытания на территории Молдовы и соответствует требованиям ГОСТ.

Данный аппарат имеет также разрешение государственного отдела по техническому согласованию на применение на территории Молдовы.

Данный тип аппарата прошел соответствующие испытания на территории Беларуси и соответствует требованиям ГОСТ и имеет сертификат соответствия. Данный аппарат имеет также разрешение от ПРОМАТОМ-НАДЗОРа на применение на территории республики Беларусь.

1.4 Комплект поставки и принадлежности

Для облегчения монтажа газовый котел поставляется в виде одной упаковочной единицы со смонтированной облицовкой. Проверьте комплектность поставки, пользуясь нижеследующей таблицей.

количество	наименование
1	котел со смонтированной облицовкой на поддоне
1	прилагаемая документация на аппарат
1	щетка для чистки котла

Таб. 1.2 Комплект поставки



Замечание!

Пользователь аппарата должен хранить прилагаемую щетку для чистки котла, чтобы ею можно было воспользоваться при проведении работ по техобслуживанию.



1.5 Функциональные элементы и элементы управления

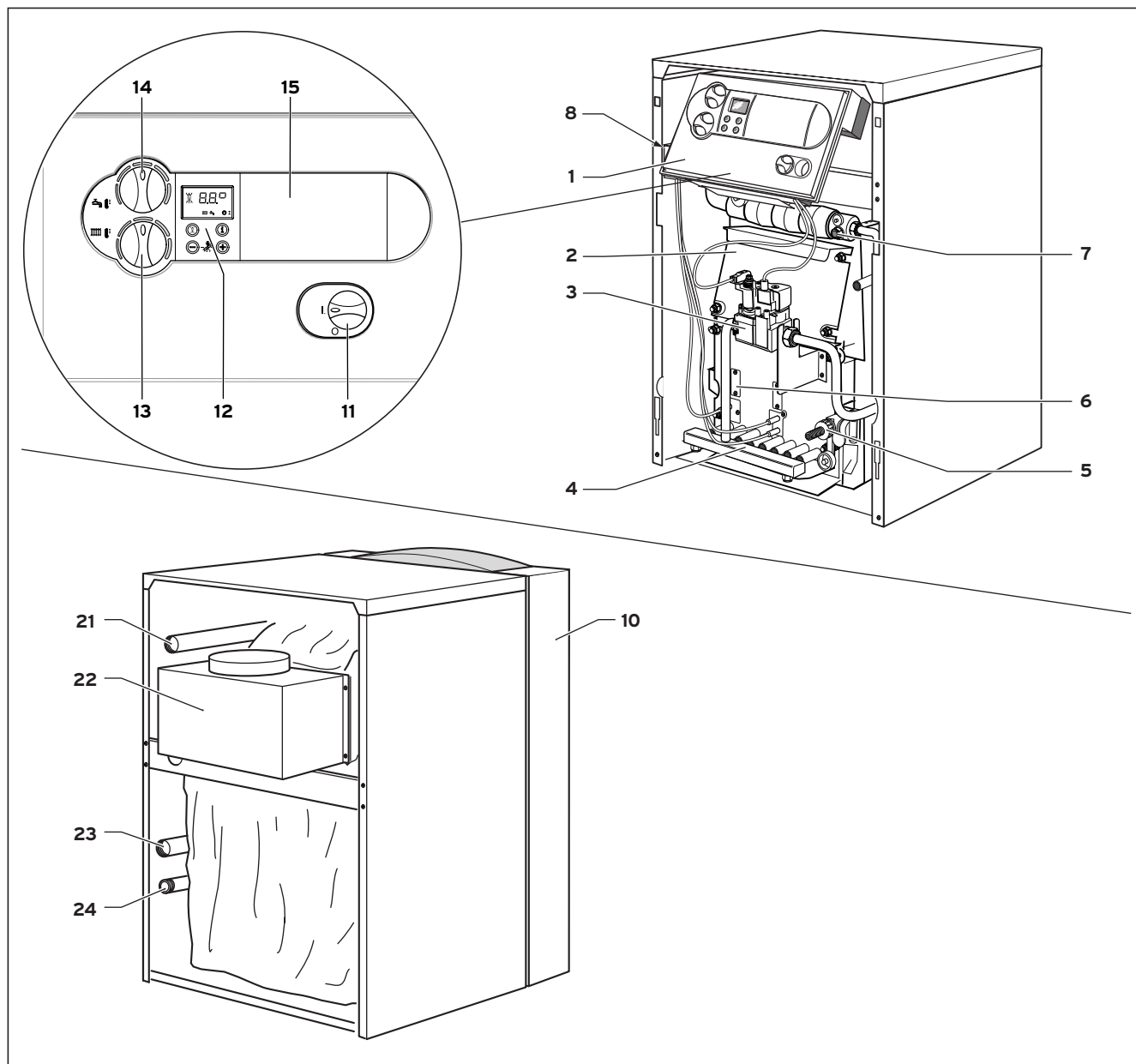


Рис. 1.1 Обзор функциональных элементов

Экспликация:

- 1 блок управления
- 2 крышка люка для очистки газоходов котла
- 3 газовая арматура
- 4 горелка
- 5 кран для заполнения и слива котла
- 6 смотровое отверстие
- 7 погружная гильза для датчика температуры котла
- 8 предохранительный ограничитель температуры
- 10 передняя панель облицовки

- 13 регулятор температуры воды в емкостном водонагревателе
- 14 регулятор температуры подающей линии
- 15 место установки регуляторов фирмы "Vaillant"

Патрубки на обратной стороне котла:

- 21 подключение подающей линии системы отопления
- 22 предохранитель тяги
- 23 подключение обратной линии системы отопления
- 24 подключение газопровода

Элементы управления блока управления:

- 11 главный выключатель ВКЛ./ВЫКЛ.
- 12 цифровая информационно-диалоговая система с дисплеем DIA-системы

2 Указания по технике безопасности/Нормы и правила

Перед монтажом аппарата следует уведомить местное газоснабжающее предприятие и организацию, обслуживающую дымоходы.

Монтаж должен быть выполнен на основании проекта квалифицированным специалистом лицензированного специализированного предприятия, имеющим действующий аттестат фирмы Vaillant, который несет ответственность за надлежащий монтаж, ввод в эксплуатацию и выполнение существующих правил, предписаний и нормативных актов.

2.1 Указания по технике безопасности

На таких предприятиях как парикмахерские, малярные и столярные мастерские, химчистки и т.д. котел следует устанавливать в отдельном помещении, в котором будет обеспечена подача технически чистого от химических веществ воздуха для горения.

В закрытых системах отопления должен устанавливаться предохранительный клапан разрешенной конструкции и соответствующий тепловой мощности отопительной установки.

Важные указания для аппаратов на сжиженном газе

При монтаже новой установки необходимо обеспечить выпуск воздуха из емкости сжиженного газа. За надлежащий выпуск воздуха из емкости, как правило, отвечает поставщик сжиженного газа. Перед монтажом аппарата заблаговременно убедитесь в том, что из газовой емкости выпущен воздух. Если воздух в недостаточной степени удален из газовой емкости, могут возникнуть проблемы с розжигом. В подобных случаях обращайтесь, прежде всего, к тому, кто выполнял наполнение емкости.

Наклейте прилагаемую этикетку (качество пропана) в хорошо видимом месте на емкость либо на шкаф с баллонами, по возможности, вблизи наливного патрубка.

При выборе редуктора давления для сжиженного газа следует обращать внимание на то, чтобы данные номинального расхода газа через редуктор соответствовали расходу сжиженного газа для данного типа котла.

Монтаж ниже уровня поверхности земли:

При выполнении монтажа в помещениях ниже уровня поверхности земли следует соблюдать местные правила.



Внимание!

При затягивании и отпуске резьбовых соединений использовать только подходящие рожковые (обыкновенные) гаечные ключи (не использовать трубные ключи, удлинители и т. п.). Неправильное использование и/или неподходящий инструмент могут привести к повреждениям (например, негерметичности)!

2.2 Нормы и правила

При выборе места установки, проектировании, монтаже, эксплуатации, проведении инспекции, технического обслуживания и ремонта прибора следует соблюдать государственные и местные нормы и правила, а также дополнительные распоряжения, предписания и т.п. соответствующих ведомств касательно газоснабжения, дымоотведения, водоснабжения, канализации, электроснабжения, пожарной безопасности и т.д. – в зависимости от типа прибора.

3 Монтаж

3.1 Место установки газового котла

3.1.1 Место установки

Для выбора места установки, а также по мероприятиям, связанным с использованием устройств приточно-вытяжной вентиляции в помещении, в котором устанавливается аппарат, описываются в проектной документации. Воздух для горения, который подается к аппарату, должен быть технически чист от химических веществ, которые содержат, например, фтор, хлор и серу. Аэрозоли, краски, растворители, чистящие средства и клеящие вещества содержат в своем составе вещества такого рода, которые во время эксплуатации аппарата при неблагоприятных условиях могут вызвать коррозию, в том числе в системе дымоходов. В воздухе на горение не должны также содержаться механические примеси, например: строительная пыль, песок и пр. Не требуется соблюдать определенное расстояние аппарата от деталей конструкции из горючих материалов (минимальное расстояние от стены 5 мм), так как при номинальной теплопроизводительности аппарата в данном случае появляется температура, которая не превышает допустимое значение температуры 85 °С. Для монтажа и техобслуживания котла рекомендуем выдерживать расстояние согласно разделу 3.3. Учитывайте требования норм и правил, касательно расстояний до котла. При установке котла на основание из горючих материалов (например, дерево, ПВХ и т.п.) котел должен монтироваться на подложку из негорючих материалов.

3.1.2 Замечания по отопительной системе и месту установки

- От дренажного трубопровода предохранительного клапана при монтаже в помещении установки должна быть проложена выпускная труба с приемной воронкой и сифоном к соответствующему выпуску (подключение к канализации). Следует обеспечить возможность для наблюдения за процессом сброса! Предохранительный ограничитель температуры, установленный в котле, одновременно служит в качестве предохранительного устройства в случае недостатка воды.
- Температура срабатывания предохранительного ограничителя температуры ок. 110 °С. Если в отопительной системе используются пластмассовые трубы, при монтаже следует установить соответствующий термостат в подающей линии системы отопления. Это необходимо для того, чтобы защитить систему отопления от повреждения, вызванного действием температуры. Термостат может быть подключен к штекерному гнезду для прикладываемого термостата системы Pro E.
- При использовании пластиковых труб, не обладающих антидиффузионными свойствами, в отопительной системе следует подключить последовательно вторичный теплообменник (разделение системы), чтобы не допустить коррозии в отопительном котле.
- При емкости системы более 20 л/кВт тепловой нагрузки необходимо установить соответствующие гидравлические схемы защиты котла.
- Установите котел в защищенном от замерзания помещении вблизи дымовой трубы. Допустимая температура окружающей среды для работы котла от + 3°С до + 45°С.
- При выборе места установки необходимо учесть вес котла, включая вес воды в котле, согласно таблице "Технические данные".

3.2 Размеры

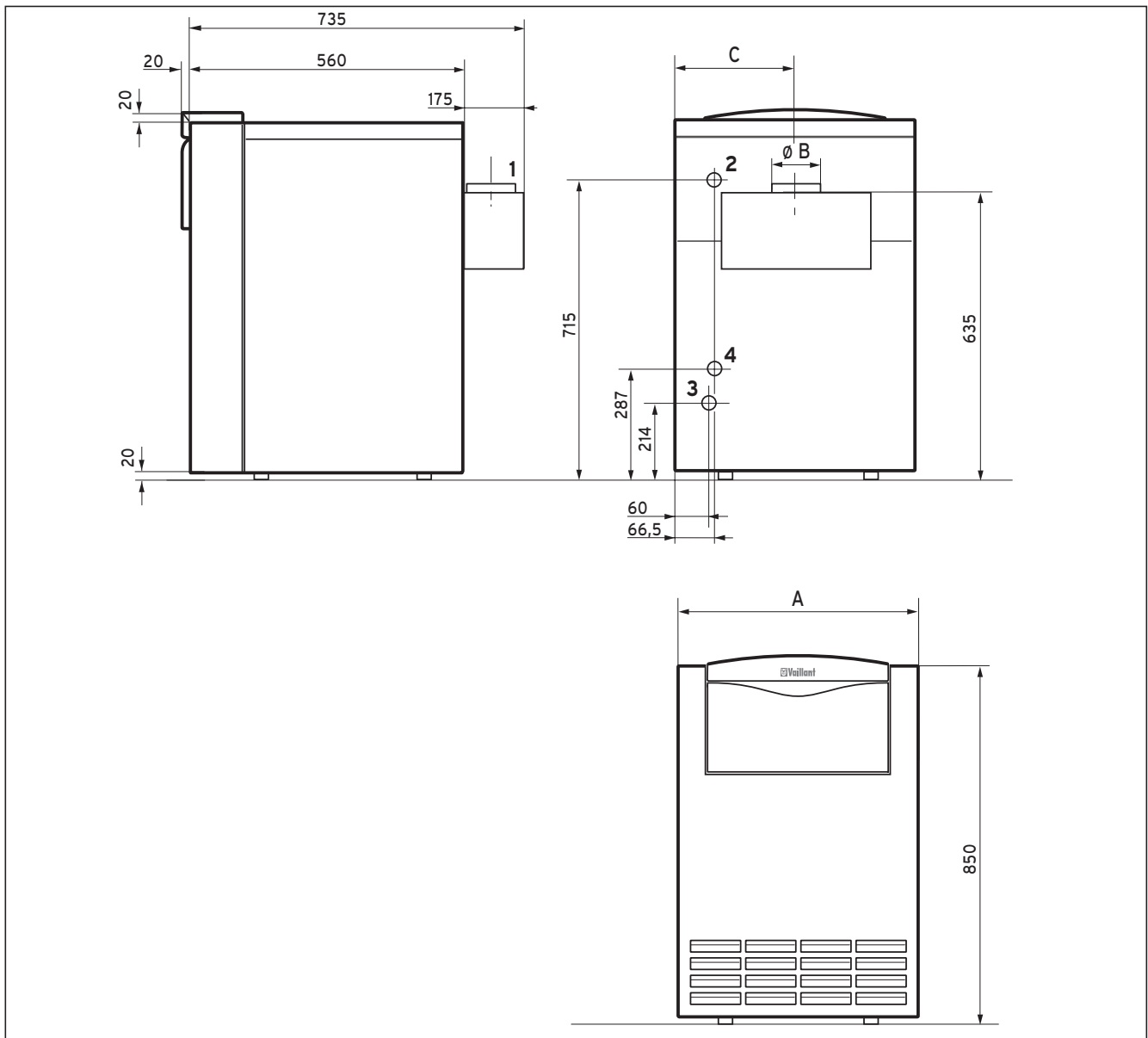


Рис. 3.1 Размеры VK

Экспликация:

- 1 подключение дымохода
- 2 подключение подающей линии системы отопления (Rp 1")
- 3 подключение газа (R 3/4")
- 4 подключение обратной линии системы отопления (Rp 1")

Котел может быть выровнен по высоте с помощью регулируемых опорных ножек котла.

тип котла	A	Ø B	C
VK INT 164/8-E	520	110	243
VK INT 214/8-E	520	130	275
VK INT 264/8-E	585	130	308
VK INT 314/8-E	720	150	340
VK INT 364/8-E	720	150	373
VK INT 424/8-E	820	160	405
VK INT 474/8-E	820	160	438

Таб. 3.1 Размеры (в мм)

3.3 Рекомендуемые минимальные расстояния для монтажа

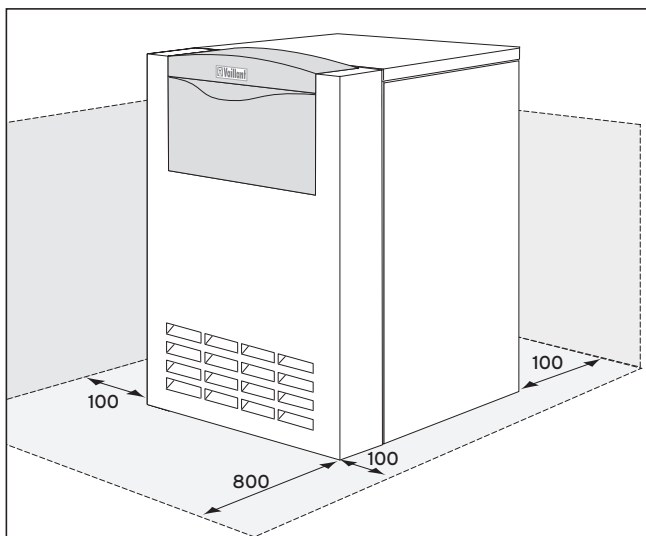


Рис. 3.2 Минимальные расстояния

При установке котла следует соблюдать представленные на рис. 3.2 минимальные расстояния, чтобы обеспечить возможность беспрепятственного доступа к котлу.

Расстояние сбоку для монтажа облицовочных листов должно составлять не менее 100 мм.

3.4 Монтаж облицовки

Котлы поставляются в готовом для подключения состоянии с установленной облицовкой. Демонтаж деталей облицовки для проведения монтажа котла, как правило, не требуется.

3.5 Монтаж предохранителя тяги

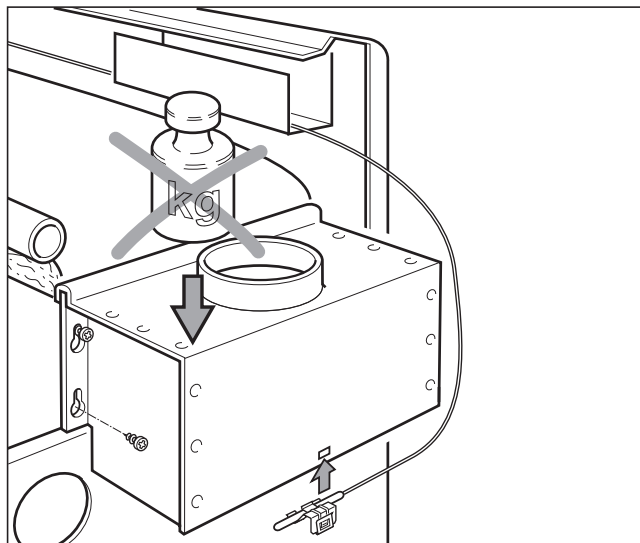


Рис. 3.3 Монтаж предохранителя тяги

- Снимите верхнюю часть облицовки котла.
- Выньте короб предохранителя тяги из положения на время транспортировки над сборником отходящих газов.
- Ввинтите не до отказа в отверстия на сборнике отходящих газов по одному винту-саморезу с крестообразным шлицем, справа и слева.
- Закрепите винтами короб предохранителя тяги и заверните их до отказа.
- Соедините кабель датчика отходящих газов с соответствующим штекером в распределительной коробке котла.



Внимание!

Не подвергать предохранитель тяги воздействию механической нагрузки!

4 Монтажные работы

4.1 Подключение подающей и обратной линии системы отопления

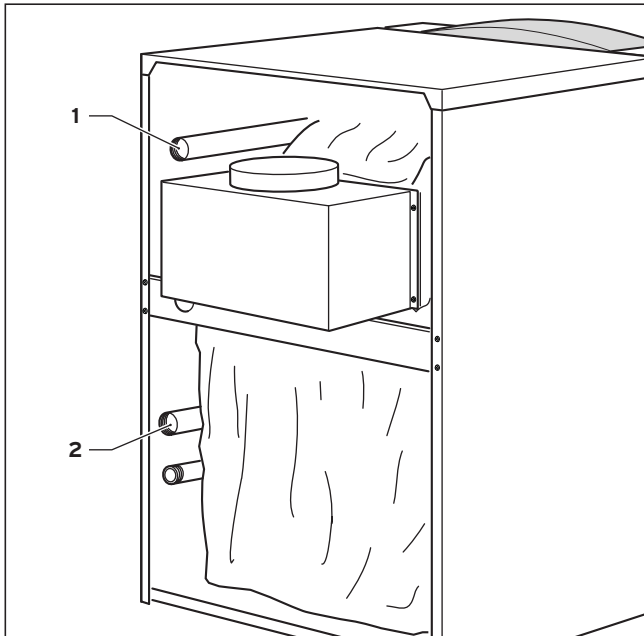


Рис. 4.1 Подключение к системе отопления

Подключение должно выполняться с учетом действующих норм.

- Выполните монтаж подающей (1) и обратной линий (2) системы отопления в соответствии с данными, помещенными в таблице 4.1.
- Подключите котел с помощью разъемных соединений к отопительной системе. Это позволяет при проведении ремонта отсоединить котел, чтобы обеспечить к нему удобный доступ.
- Установите в системе отопления необходимые запорные и предохранительные устройства и устройство для ее наполнения и опорожнения.

Замечание!



Вы можете использовать группу безопасности котла (зак. № 307 591) в сочетании с комплектом присоединительных труб и насосными группами.

- Подведите к предохранительному клапану (не входит в объем поставки котла) сбросную линию в соответствии с действующими нормами и правилами.

Расширительный бак, насос контура отопления и предохранительный клапан для системы отопления не входят в объем поставки котла, они преобретаются и монтируются дополнительно.

тип котла	расход воды в м ³ /ч при		потеря давления в мбар при	
	$\Delta t=10\text{ K}$	$\Delta t=20\text{ K}$	$\Delta t=10\text{ K}$	$\Delta t=20\text{ K}$
VK INT 164/8-E	1,30	0,70	11,3	2,1
VK INT 214/8-E	1,80	0,90	22,0	4,3
VK INT 264/8-E	2,20	1,15	33,1	9,3
VK INT 314/8-E	2,40	1,20	70,2	17,4
VK INT 364/8-E	2,80	1,40	102,3	25,6
VK INT 424/8-E	3,30	1,65	112,5	31,2
VK INT 474/8-E	4,00	2,00	119,1	39,8

Таблица 4.1 Расход воды, потеря давления

4.2 Подключение газа

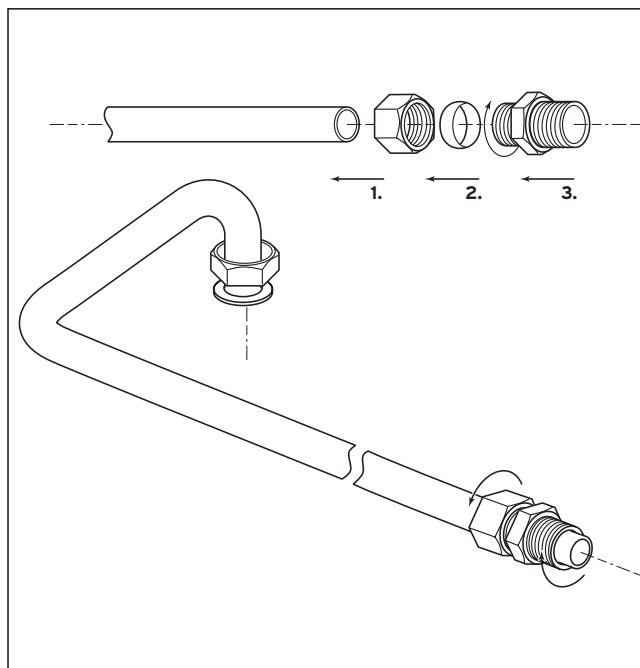


Рис. 4.2 Подключение газа

Монтаж газового тракта должен выполняться только уполномоченным специалистом, обслуживающим Ваш аппарат. При этом следует соблюдать действующие нормы и правила, а также предписания местной газоснабжающей организации.



Внимание!

Для обеспечения герметичности газопровода его монтаж должен быть выполнен без механических напряжений.

- Установите в легко доступном месте газовый шаровой кран в противопожарном исполнении на подводящем газопроводе перед аппаратом.
- Герметично подсоедините газопровод (1) к резьбовому соединению на газовой арматуре.

Внимание!
 Проверка газовой арматуры аппарата на герметичность должна выполняться давлением не более 50 мбар.

Внимание!
 Перед вводом в эксплуатацию, а также после осмотров, технического обслуживания и ремонта проверять герметичность газового аппарата!

- Проверьте подключение газового тракта на герметичность с использованием жидкости для поиска утечек.

Замечание!
 При использовании сжиженного газа ниже уровня поверхности земли рекомендуется устанавливать на газопроводе внешний магнитный вентиль!

4.3 Подключение емкостного водонагревателя

Для подключения емкостного водонагревателя Вы можете использовать комплект для подключения из программы принадлежностей фирмы "Vaillant". Подключение водонагревателя может быть выполнено также через обычные тройники. При нагреве водонагревателя с помощью насоса следует установить в подающей линии нагрева водонагревателя и подающей линии контура отопления обратные клапаны.

4.4 Газовыпускная система

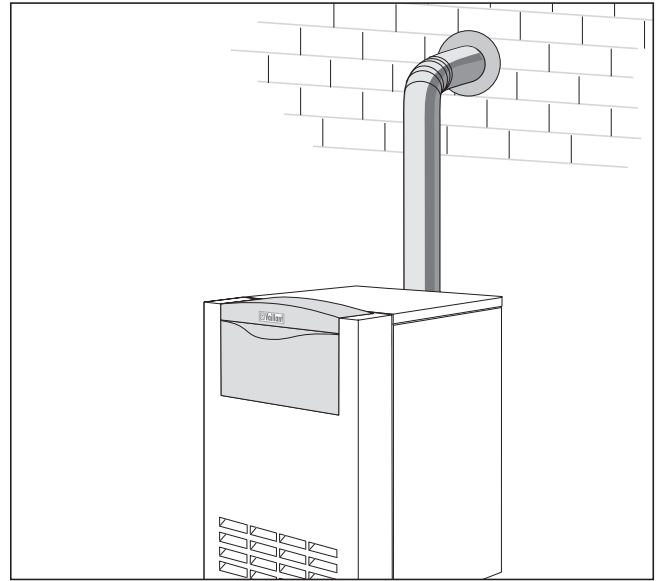


Рис. 4.3 Монтаж газоотводного патрубка

- Выполните монтаж газовыпускной трубы к дымовой трубе с наклоном от котла вверх.
- Проложите от котла вверх вертикальный участок дымохода, который должен быть не менее 50 см до первого колена.

Для газовых отопительных котлов Vaillant следует соблюдать требования всех действующих в данной местности норм и правил относительно газоотвода, в частности, также параметры поперечного сечения дымовой трубы. Как правило, перед подключением дымовой трубы следует получить экспертное заключение компетентного органа, в большинстве случаев его представляет специалист по дымоходам.

Замечание!
 Котел имеет высокий КПД и, соответственно, относительно небольшую температуру отходящих газов, поэтому требуется проведение расчета и проверка пригодности дымохода и соответствия его действующим нормам.

4 Монтажные работы

4.5 Электромонтаж

4.5.1 Указания по электромонтажу



Опасность!

Опасность для жизни вследствие поражения электрическим током на находящихся под напряжением деталях. Перед выполнением работ на аппарате отключить напряжение питания от аппарата и заблокировать для исключения несанкционированного включения.

Электромонтаж должен выполняться уполномоченным специалистом, обслуживающим Ваш аппарат, который несет ответственность за соблюдение существующих норм и предписаний.

Газовые котлы фирмы "Vaillant" оснащены соединительными штекерами системы Pro E для облегчения электромонтажа, и в них выполнен электромонтаж в готовом к подключению виде. Провод подключения к сети и все прочие соединительные кабели (например, отопительного насоса и т.д.) могут быть присоединены к клеммам предусмотренных для этой цели штекеров системы Pro E (смотри рис. 4.4).

Кабели с сетевым напряжением и кабели низкого напряжения (например кабели датчиков) должны прокладываться пространственно раздельно.

4.5.2 Присоединение сетевого кабеля

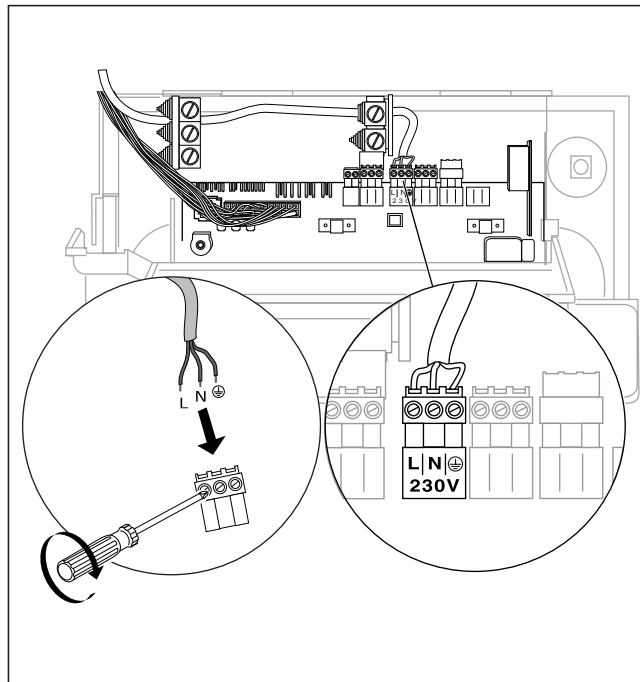


Рис. 4.4 Присоединение сетевого кабеля

Номинальное напряжение электрической сети должно составлять 230 В; при напряжении сети более 253 В и менее 190 В возможны сбои в работе.



Внимание!

Неправильное подключение сетевого напряжения на клеммы штекеров системы Pro E может привести к повреждению электроники.

Обратите внимание на правильное подключение к клеммам L, N и \ominus

Аппарат должен быть соединен со стационарно проложенным сетевым кабелем через разъединительное устройство с зазором между контактами не менее 3 мм (например, предохранители, силовые выключатели). В распределительном щите предусмотрите предохранитель на 16 А.

- Проложите сетевой кабель к соответствующим штекерам системы Pro E в котле. Присоедините сетевой кабель к клеммам штекера подключения сети системы Pro E (смотри рис. 4.4 и 4.5).

4.5.3 Электрическая схема соединений с системой Pro E

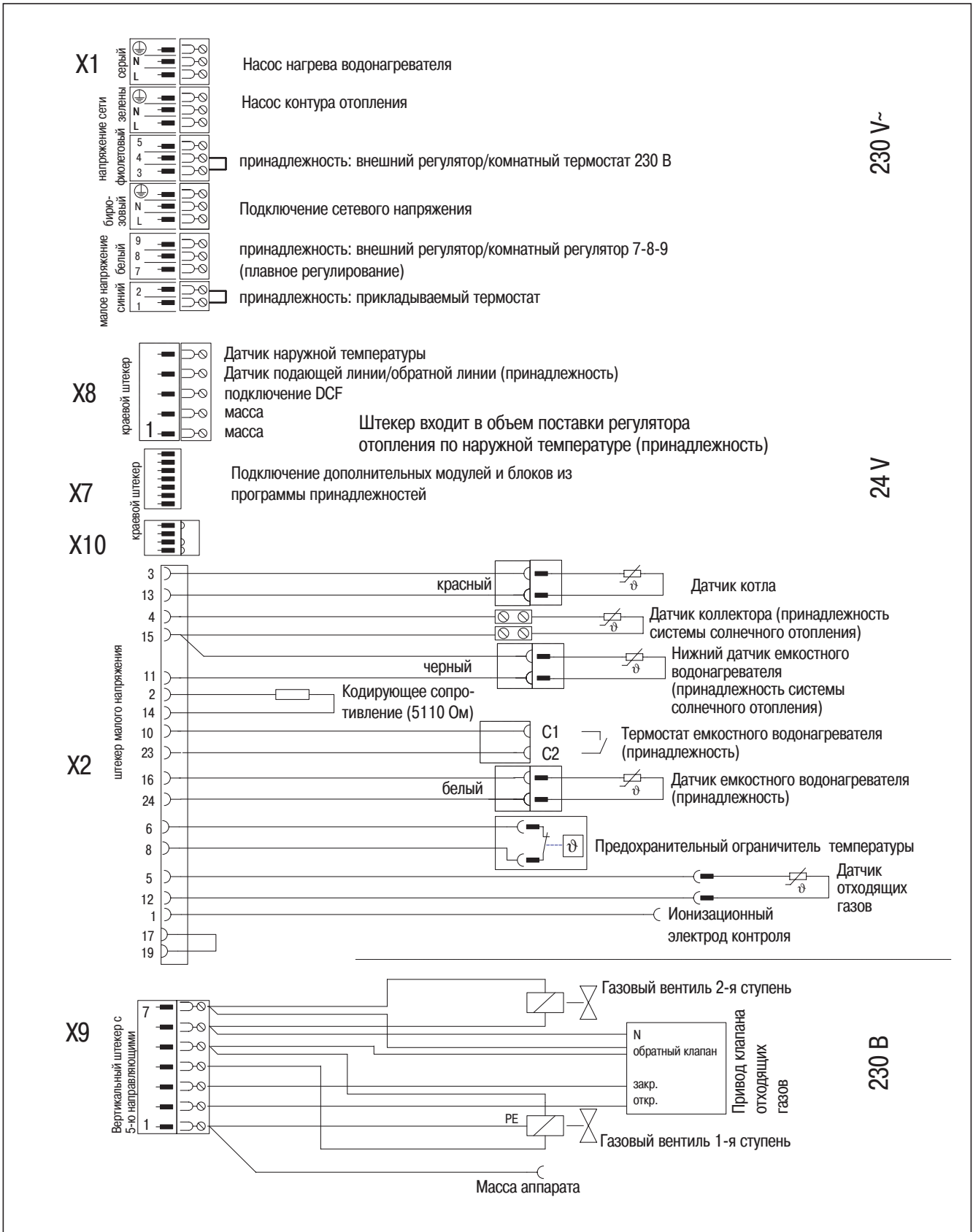


Рис. 4.5 Электрические соединения atmoVIT exclusiv

4 Монтажные работы

4.5.4 Подключение внешних принадлежностей и регуляторов

Если подключается какая-либо принадлежность, необходимо снять имеющуюся перемычку на соответствующем штекере.

Особое внимание обращайте на то, чтобы при подключении прикладываемого ограничительного термостата для защиты системы напольного отопления перемычка была удалена.

Предохранительное устройство от недостатка воды, внешние регуляторы и подобные устройства должны подключаться через беспотенциальные контакты. Регуляторы, приведенные в таблице 4.2, могут использоваться для управления котлом Vaillant atmoVIT exclusiv и системой отопления. Монтаж следует выполнить в соответствии с их инструкциями по монтажу и эксплуатации.

Регулятор	Заказной №	Подключение
VRC 410s (одноконтурный регулятор)	300 647	установка в панель управления котла, при настенном монтаже - подключение к клеммам X1/7-8-9 блока электроники, штекер ProE
VRC 420s (двухконтурный регулятор)	300 655	блок управления: установка в панель управления котла, при настенном монтаже - подключение к клеммам X1/7-8-9 блока электроники, штекер ProE смесительный модуль: электронный блок котла, штекер ProE
VRC - Set MF-TEC	300 860	клеммы X1/7-8-9 и при управлении нагревом емкостным водонагревателем клеммы C1/C2
VRC 620 - auroMATIC	306 778	электронный блок котла: штекер ProE, клеммы X1/7-8-9
VRC 630 - calorMATIC	306 780	электронный блок котла: штекер ProE, клеммы X1/7-8-9
VRT 40	300 662	электронный блок котла: штекер ProE, клеммы X1/7-8-9
VRT 390	300 641	электронный блок котла: штекер ProE, клеммы X1/7-8-9
VRT 320	306 774	электронный блок котла: штекер ProE, клеммы X1/7-8-9
VRT 330	306 775	электронный блок котла: штекер ProE, клеммы X1/7-8-9
VRT 220	306 770	электронный блок котла: штекер ProE, клеммы X1/3-4-5
VRT 230	306 771	электронный блок котла: штекер ProE, клеммы X1/3-4-5

Таб. 4.2 Обзор используемых регуляторов

Принадлежности и внешние компоненты системы	Заказной №	Подключение
датчик наружной температуры VRC 693 (в объеме поставки погодозависимых устройств регулирования см. выше)	-	электронный блок котла: штекерное гнездо X 8
термостат максимальной температуры	009 642	электронный блок котла: штекер ProE "прикладываемый термостат"
блокировка вытяжного колпака / управление внешним газовым магнитным клапаном / передача сигнала о сбое / управление дополнительным насосом системы отопления / управление циркуляционным насосом ГВС / управление внешним клапаном дымохода	306 248	Принадлежность 306 248 является дополнительным присоединительным блоком, позволяющим использовать все шесть функций. Для управления перечисленными устройствами он подсоединяется к электронному блоку котла: штекерное гнездо X 7.
блокировка вытяжного колпака или управление внешним газовым магнитным клапаном или передача сигнала о сбое или управление дополнительным насосом системы отопления или управление циркуляционным насосом ГВС или управление внешним клапаном дымохода	306 247	Принадлежность 306 247 может использоваться для двух из шести перечисленных функций. Настройка на нужную функцию происходит на принадлежности. Принадлежность интегрируется в электронный блок отопительного аппарата. Подключение: штекерное гнездо X 7.
блокировка вытяжного колпака или управление внешним газовым магнитным клапаном или передача сигнала о сбое или управление дополнительным насосом системы отопления или управление циркуляционным насосом ГВС	306 253	Принадлежность 306 253 может использоваться для одной из перечисленных функций. Настройка на нужную функцию происходит на принадлежности. Принадлежность интегрируется в электронный блок отопительного аппарата. Подключение: штекерное гнездо X 7.
набор датчиков для подключения устройств системы солнечного отопления	302 404	подключение к соответственным штекерам электронного блока котла (смотри 4.3.5) Можно использовать только в сочетании с деталями из комплекта принадлежностей 306 247, 306 248 или 306 253!

Таб. 4.3 Принадлежности и внешние компоненты системы

4.5.5 Подключение внешних датчиков, регуляторов и т.д.

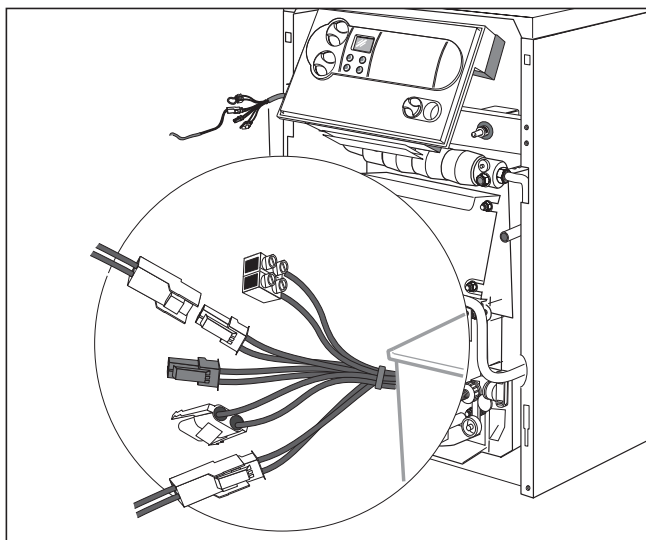


Рис. 4.6 Подключение датчиков

- Подсоедините датчики для емкостного водонагревателя и системы солнечного отопления к штекерам на жгуте.
- датчик емкостного водонагревателя = белый штекер
- датчик системы солнечного отопления = черный штекер
- датчик коллектора = клеммная колодка
- Подключите датчик наружной температуры к крайнему штекеру X8.
- Подключите беспотенциальные контакты предохранительного устройства по недостатку воды к штекеру "прикладываемый термостат" системы Pro E, а контакты дымовой заслонки (принадлежность) к дополнительному блоку (расположение клемм представлено на рис. 4.6).

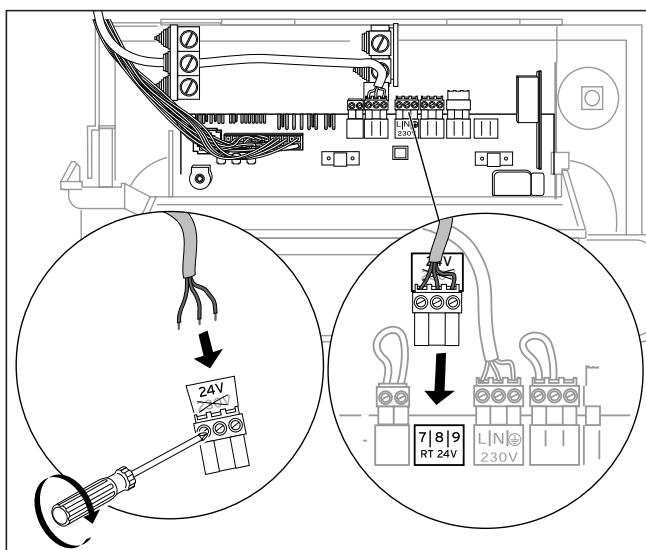


Рис. 4.7 Подключение регулятора к клеммам 7-8-9

Принадлежности, подключаемые штекерами системы Pro

Информация по электрическому подключению перечисленных ниже принадлежностей и компонентов содержится в их соответствующих инструкциях:

- емкостной водонагреватель
- отопительный насос насосной группы

5 Включение в работу



Внимание!

Перед вводом в эксплуатацию, а также после осмотров, технического обслуживания и ремонта проверять герметичность газового аппарата!

5.1 Водоподготовка в отопительных установках

Требования, предъявляемые к свойствам воды для наполнения и допущения системы отопления:

теплогенераторы с общей мощностью установки до 100 кВт: в качестве воды для наполнения может использоваться вода с карбонатной жесткостью до 3,0 моль/м³ (16,8 dH). При более жесткой воде для исключения образования накипи следует выполнить связывание солей жесткости или умягчение (см., например, VDI 2035; разделы 8.11 и 8.12).

Вода системы отопления (циркулирующая вода): В открытых системах отопления с двумя предохранительными трубопроводами, в которых вода в системе отопления циркулирует через открытый расширительный бак, следует производить в воду добавку средств, связывающих кислород, при этом должна обеспечиваться их достаточная концентрация в обратной линии посредством регулярного проведения операций контроля. Для других типов систем отопления этой группы не требуется осуществлять меры по контролю состава воды системы отопления, для закрытых систем отопления надо обеспечить герметичность их исполнения и достаточность объема установленного мембранного расширительного бака.



Внимание!

Для того чтобы не допустить сбоев в работе, вызываемых отложением накипи в открытых системах согласно DIN 4751, л. 1, а также при общей жесткости воды для наполнения и добавления более 3 моль/м³ (16,8°dH) рекомендуется проводить умягчение воды.

При этом необходимо выполнять соответствующие инструкции по использованию этих умягчителей, разработанные соответствующими изготовителями.

5.2 Подготовка к работе

Для подготовки установки к работе необходимо выполнить следующие действия:

5 Включение в работу

- Наполнить отопительную систему водой до минимального давления (не менее 1,0 бар в закрытых системах) и удалить воздух.
- Открыть запорный кран на газопроводе.
- Включить главный выключатель.
- Проверить давления подключения газа.
- Проверить настроенное количество газа.
- Для настройки оптимального к.п.д. сжигания выполнить измерение потерь тепла с уходящими газами.
- Если подключен емкостный водонагреватель косвенного нагрева включите его в работу. При этом выполните указания, содержащиеся в соответствующей инструкции по монтажу и эксплуатации.
- Проверьте работу и настройку всех устройств управления и контроля.
- Ознакомьте заказчика с обслуживанием аппарата и передайте ему на хранение инструкции, прилагаемые к аппарату.
- Посоветуйте Вашему заказчику заключить договор на техническое обслуживание.

5.3 Проверка настройки газа

5.3.1 Заводская настройка

Котлы настроены на заводе на природный газ 2E/2H (G20 – 20 мбар; число Воббе 15,0 кВтч/м³).
Настройка горелки на природный газ не требуется.
Регулятор давления газа на газовой арматуре опломбирован.



Внимание!

Перед включением аппарата в работу сравните данные о настроенном виде газа, помещенные на табличке с указанием типа аппарата, с местным семейством газов и видом газа.

Если исполнение аппарата **не** соответствует имеющемуся местному **семейству газов**:

– Перед включением в работу следует выполнить переналадку котла на соответствующее семейство газов.

Во время переналадки адаптация под другое семейство газов должна производиться только специалистом лицензированного специализированного предприятия, имеющим действующий диплом фирмы Vaillant, и только с использованием оригинальных комплектов деталей для переналадки, поставляемых с завода. При этом выполняйте указания, содержащиеся в инструкции по переналадке, которая прилагается к комплекту деталей для переналадки.

Если конструкция аппарата соответствует имеющемуся местному семейству газов:

– Аппарат **не** соответствует имеющемуся местному **виду газа**:

Выполнить адаптацию под природный газ 2LL путем замены форсунки и затем произвести настройку газа. Сопла для природного газа 2LL входят в комплект поставки котла.

5.3.2 Проверка входного давления газа

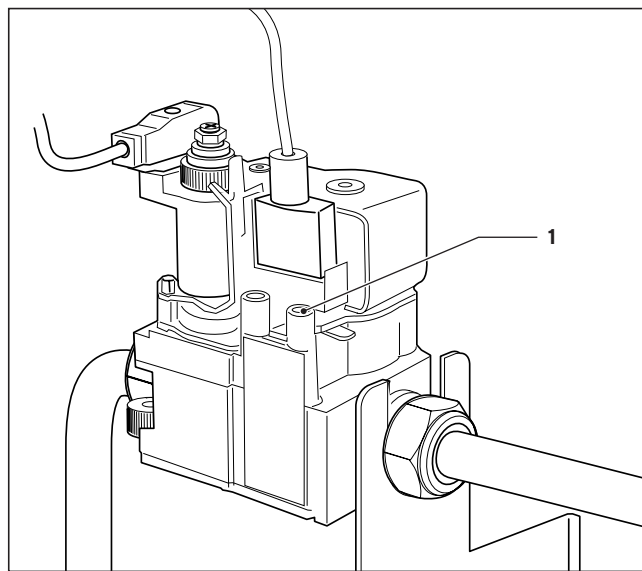


Рис. 5.1 Измерение входного давления на измерительном штуцере

- Выключите котел.
- Закройте газовый запорный кран на главном подводящем газопроводе к котлу.
- Отверните винт на штуцере измерения входного давления газа (1) и подсоедините соответствующий манометр.
- Включите котел в работу.
- Измерьте манометром входное рабочее давление.

Допустимый диапазон для входного рабочего давления:

- | | |
|----------------|---------------------------------------|
| 10,0-25,0 мбар | – 2-е семейство газов (природный газ) |
| 25,0-35,0 мбар | – 3-е семейство газов (сжиженный газ) |



Внимание!

При параметрах входного давления газа, превышающих указанные диапазоны давления, следует определить и устранить причину.

Если причина несоответствия допустимому диапазону давления не может быть устранена, то не разрешается производить настройку и включать котел в работу. Необходимо известить об этом предприятие газоснабжения.

- Выключите котел.
- Снимите манометр и герметично завинтите уплотнительный винт на штуцере для измерения входного давления газа (1).

5.4 Контроль настройки газа

5.4.1 Метод настройки давления на соплах

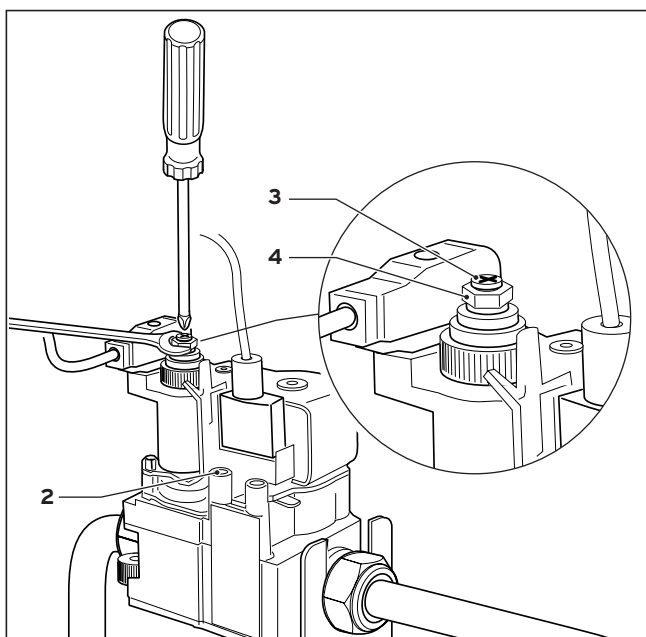


Рис. 5.2 Настройка давления на соплах

Настройку газа требуется производить только после адаптации на природный газ LL (низкокалорийный газ) или при переналадке на сжиженный газ. Для выполнения настройки следует снять пломбу.

- Отверните резьбовую пробку на штуцере для измерения давления на соплах (2) и подсоедините к нему манометр с разрешением 0,1 мбар.
- Включите котел в работу.

Настройка 2-й ступени:

- Сравните давление на соплах с табличным значением (таблица 5.1 "Давление на соплах" на странице 17).
- Вначале установите давление на соплах на номинальную мощность (2-я ступень) с помощью гаечного ключа SW 10 на шестигранной гайке (4). При этом удерживайте отверткой регулировочный винт (3).
вращение вправо (+) давление на соплах больше – больше газа
вращение влево (-) давление на соплах меньше – меньше газа

Настройка 1-й ступени:

- Переключите котел через меню диагностики DIA-системы пункт d.00 на режим 1-й ступени.
- С помощью отвертки установите на винте со шлицевой головкой (3) давление на соплах для частичной мощности 55% (1-я ступень). При этом с помощью гаечного ключа (SW10) удерживайте шестигранную гайку (4).
вращение вправо (+) давление на соплах больше – больше газа
вращение влево (-) давление на соплах меньше – меньше газа.
- Выключите котел.
- Закройте газовый запорный кран на подводящем газопроводе котла.
- Снимите газовый манометр.
- Плотнo завинтите винт на штуцере измерения давления на соплах (2).

Замечание!
 Настройка для сжиженного газа соответствует режиму работы на бутане. В случае использования пропана номинальная нагрузка будет соответственно на 12 % меньше.

вид газа	давление на соплах в мбар (при 15 °С, 1013 мбар; сухой)				маркировка сопел горелки Ø в 1/100 мм
	номинальная тепловая мощность 2-я ступень 114/8 – 264/8		номинальная тепловая мощность 1-я ступень 114/8 – 264/8		
природный газ 2Н (G20) Ws = 15,0 кВтч/м³	11,5	11,5	3,5	3,5	150
сжиженный газ 3В/Р (G30/31) Ws = 22,50 кВтч/м³	29,5	29,5	9,5	9,5	088

Таб. 5.1 Параметры давления на соплах

5.4.2 Объемный метод

- Включите котел в работу.



Замечание!

Измерение объемным методом следует проводить только в том случае, когда для покрытия пиковых нагрузок в природный газ не добавляются другие газы (например, смеси сжиженного газа и воздуха). За информацией по данному вопросу обращайтесь на предприятие газоснабжения.

- Проверьте объемный расход примерно через 15 минут работы аппарата. Для этого сравните значение, считанное на счетчике, с соответствующим значением в таблице 5.2. Выполните измерение времени, по возможности, с помощью секундомера.

Отклонение **до + 10 %**:

- Регулировка не требуется.

Отклонение **более + 10 %**:

- Проверьте входное давление газа, давление на соплах и маркировку сопел.

Если при этой проверке не будет обнаружено отклонение от нормы и газоснабжающее предприятие подтвердит отсутствие отклонений в параметрах газоснабжения следует проконсультироваться со специалистами представительства фирмы Vaillant, со специалистами авторизованных сервисных центров Vaillant.

Требуемая мощность в кВт	настраиваемый расход газа в л/мин (15°C, 1013 мбар, сухой) 2H (G20)
10,6	20,9
15,8	31,1
21,2	41,6
26,6	52,0
31,7	61,8
37,0	71,9
42,4	82,1
47,7	92,1

Таб. 5.2 Значения расхода газа для 2-го семейства газов (природный газ (группа 2H))

5.5 Проверка дымохода

Измерение потерь тепла с уходящими газами должно производиться тоже при перечисленных выше эксплуатационных условиях. Для обеспечения беспрепятственного удаления отходящих газов тяга в дымоходе не должна быть ниже, а для обеспечения хорошего КПД не должна превышать заданного значения.

Проверку беспрепятственного удаления отходящих газов через дымоход следует проводить при следующих эксплуатационных условиях:


- Двери и окна в помещении, где установлен котел, должны быть закрыты.
- Отверстия предусмотренных вентиляционных устройств не должны быть закрыты, загорожены или сужены.
- Для отвода продуктов сгорания должна быть обеспечена тяга (смотри таблицу 5.3).

тип котла	необходимая тяга в дымоходе	
	номинальная нагрузка [Па]	частичная нагрузка [Па]
VK INT 164/8-E	3,0	2,0
VK INT 214/8-E	3,0	2,0
VK INT 264/8-E	3,0	2,0
VK INT 314/8-E	3,0	2,5
VK INT 364/8-E	3,5	2,5
VK INT 424/8-E	3,5	2,5
VK 474/8-E	4,0	2,5

Таб. 5.3 Необходимая тяга в дымоходе

5.6 Проверка функционирования

- Включить аппарат в работу в соответствии с указаниями, содержащимися в инструкции по эксплуатации.
- Проверьте герметичность подводящего газопровода, дымохода, котла и системы отопления.


 **Замечание!**
Важно также проверить, плотно ли закрыты все штуцеры для измерения давления газа.

- Проверить безотказный отвод отходящих газов на предохранителе тяги.
- Проверьте равномерность распространения пламени при включении горелки и картину горения.

5.7 Инструктаж пользователя

Пользователь отопительной системы должен быть проинструктирован об обращении и функционировании этой системы. При этом принять соответствующие меры:

- Передайте пользователю на хранение все предназначенные для него инструкции и документацию.
- Обратите его внимание на то, что инструкции должны оставаться вблизи устройства.

 **Внимание!**
После окончания монтажа наклейте на лицевую панель аппарата прилагаемую наклейку 835593 на языке пользователя.

Инструктаж по пользованию системой отопления

- Проинформируйте пользователя о принятых мерах по подаче воздуха для сжигания топлива и отводу продуктов сгорания. Особое внимание обратите на то, что их запрещается изменять.
- Проинструктируйте пользователя о контроле требуемого уровня воды/давления наполнения установки, а также о мерах по подпитке и удалению воздуха из отопительной системы.
- Обратите внимание пользователя для правильную (экономичную) регулировку температуры, регулирующих устройств и термостатных клапанов.
- Укажите пользователю на необходимость ежегодного проведения осмотров и технического обслуживания устройства. Посоветуйте ему заключить договор о техническом обслуживании.

6 Согласование с отопительной системой

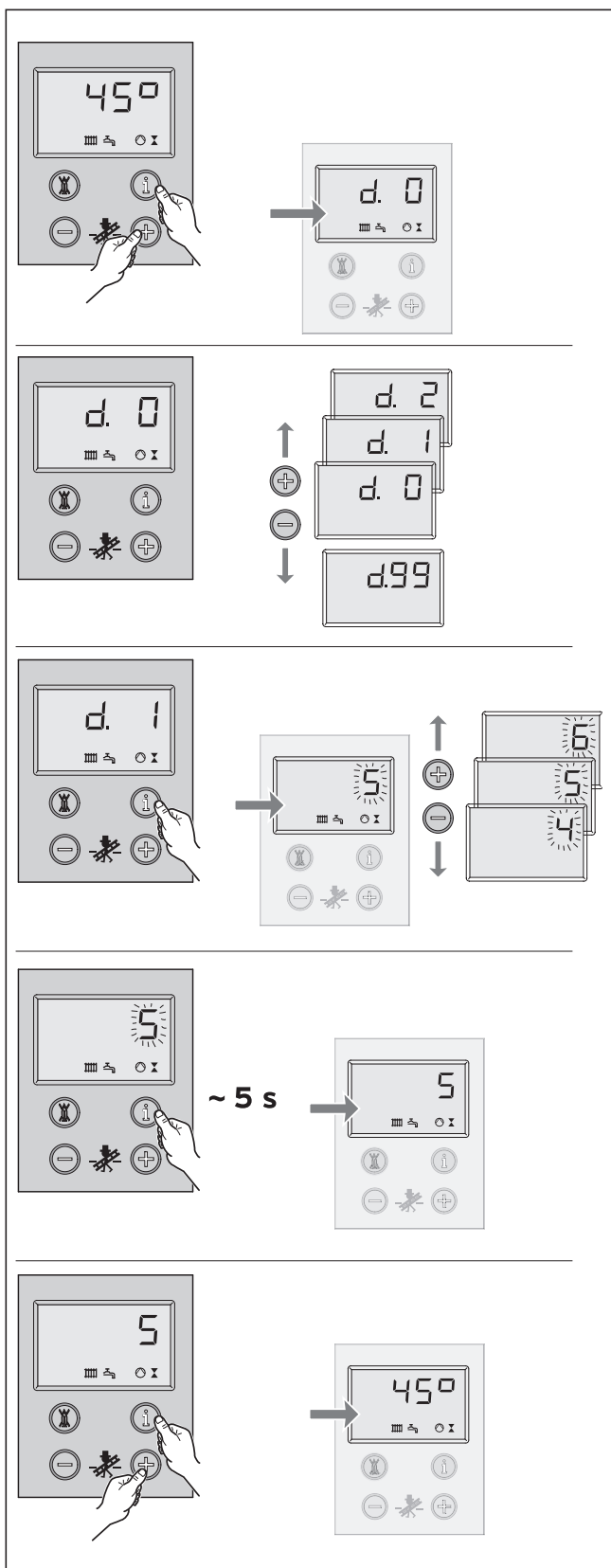


Рис. 6.1 Управление DIA-системой

Аппараты atmoVIT оснащены цифровой информационно-диалоговой системой (DIA-система).

6.1 Выбор и настройка параметров

В режиме диагностики Вы можете изменять значения различных параметров, чтобы согласовать отопительный аппарат с отопительной системой. В таблице на следующей странице перечислены лишь диагностические параметры, в которых вы можете вносить изменения. Все прочие диагностические параметры требуются для диагностики и устранения неисправностей (смотри главу 8).

Пользуясь приведенным ниже описанием, Вы можете выбрать соответствующие параметры DIA-системы:

- Нажмите одновременно кнопки "i" и "+" под дисплеем.
На дисплее появится "d.0".
- С помощью кнопок "+" или "-" пролистайте до нужного номера диагностического параметра.
- Нажмите кнопку "i".
На дисплее появится соответствующая диагностическая информация.
- Если необходимо, измените значение кнопками "+" или "-" (показание мигает).
- Сохраните новое установленное значение, удерживая кнопку "i" в нажатом положении примерно в течение 5 с до тех пор, пока показание не перестанет мигать.

Режим диагностики Вы можете закончить следующим образом:

- Нажмите одновременно кнопки "i" и "+" или в течение примерно 4 мин не нажимайте ни одну из кнопок.

На дисплее снова появится текущее значение температуры воды в подающей линии системы отопления.

6.2 Обзор устанавливаемых параметров системы

Для согласования аппарата с системой отопления и с потребностями пользователя можно выполнить установку следующих параметров:



Замечание!

В последней колонке Вы можете записать установленные Вами значения диагностических параметров, специфические для данной системы отопления.

показание	значение	настраиваемые параметры	заводская настройка	настройка, специфичная для системы
d.00	режим для настройки давления газа при работе горелки на 1-й ступени (только для двухступенчатых котлов)	0 - нормальный режим (обе ступени) 1 - после пуска происходит обратное переключение на 1-ю ступень	0	
d.01	работа насоса после выключения горелки запускается после окончания требования тепла	1 - 60 мин "- " только для непрерывного режима работы насоса	5 мин	
d.16	переключение внешний насос/ насос системы солнечного отопления	2 = нормальный режим работы 4 = работа системы солнечного отопления, насос системы солнечного отопления подключается к принадлежности внешний насос*	2	
d.46	величина коррекции наружной температуры для коррекции воздействия постороннего тепла на датчик наружной температуры	- 10 ... 10 К	0 К	
d.50	гистерезис выключения регулятора температуры в подающей линии при превышении текущей температуры в подающей линии расчетного значения на заданную в этом пункте диагностики величину	0 ... 10 К	6 К	
d.51	гистерезис включения регулятора температуры в подающей линии, если текущая температура в подающей линии санет ниже расчетного значения на заданную в этом пункте диагностики величину	0 ... - 10 К	- 2 К	
d.71	максимальная температура воды в подающей линии для работы системы отопления	50 °C ... 87 °C	82 °C	
d.72	время работы насоса после окончания нагрева емкостного водонагревателя	0, 10, 20, ... 600 с	300 с	
d.73	гистерезис включения насоса установки использования солнечной энергии	- 15 К до + 15 К рекомендуемый диапазон: настройки: 3 К – 15 К	5 К	
d.75	максимальное время нагрева емкостного водонагревателя, не оснащенного собственным устройством управления	20, 21, 22 ... 90 мин	30 мин	
d.78	максимальная температура воды в подающей линии для нагрева емкостного водонагревателя. При работе системы солнечного отопления: макс. температура емкостного водонагревателя (защита от ожога горячей водой!) (макс. температура воды в подающей линии установлена постоянно на 80 °C)	75 ... 90 °C	85 °C	
d.84	количество часов до следующего техобслуживания или "выкл.", указания по настройке смотри в разделе 6.2.1	0 ... 300 x 10 ч или "- " (выкл.)	"-" (выкл.)	
d.85	минимальная температура воды в подающей линии	0 ... 60 °C	35 °C	


Таб. 6.1 Настраиваемые параметры DIA-системы

6.2.1 Определить интервал проведения техобслуживания/индикация техобслуживания

Установкой значения параметра d.84 можно задать время работы до следующего техобслуживания. Эта функция служит для того, чтобы через определенное, устанавливаемое число часов работы горелки выдать сообщение о необходимости проведения техобслуживания отопительного аппарата. По истечении установленного числа часов работы горелки на дисплее аппарата появляется сообщение "SER". На дисплее регулятора отопления по наружной температуре VRC 410/VRC 420 выводится текстовое сообщение "Stoerung" (неисправность). Если в диагностической точке d.84 вводится не числовое значение, а символ "-", функция "индикация техобслуживания" будет неактивна.

Часы работы могут быть установлены в виде десятичных разрядов в диапазоне 0-3000 ч. В качестве отправной точки для выполнения настройки учитывайте следующие замечания:

- В качестве ориентировочного значения для часов работы до следующего техобслуживания рекомендуется установить 1900 ч.
- Выполните установку в сторону уменьшения числа часов, если следует ожидать частых циклов включения и выключения котла (например, старое здание, впоследствии дополнительно теплоизолированное; котел работает только для одной части системы отопления).
- Выполните установку в сторону увеличения числа часов при меньшем числе циклов включения и выключения котла (например, при работе в комбинации с емкостным водонагревателем VIH фирмы "Vaillant").

 **Замечание!**
По истечении установленного числа часов работы следует в режиме диагностики вновь ввести интервал проведения техобслуживания.

7 Осмотр и техобслуживание

7.1 Замечания по проведению техобслуживания

Предпосылкой сохранения эксплуатационной готовности и безопасности в течение длительного периода времени, надежности и продолжительного срока службы являются ежегодный осмотр/техобслуживание аппарата, проводимые специалистом, обслуживающим Ваш аппарат. Поэтому рекомендуем заключить договор на проведение техобслуживания.



Опасность!

Осмотр, техобслуживание и ремонтные работы могут производиться только официально зарегистрированным специализированным предприятием. Невыполненные работы по осмотру/техобслуживанию могут привести к причинению материального ущерба и травмированию персонала.

Для того чтобы обеспечить на длительный период времени безотказное функционирование Вашего аппарата фирмы "Vaillant" и чтобы не вносить изменения в допущенную к эксплуатации серийную конструкцию, при проведении работ по техобслуживанию и уходу можно использовать только оригинальные запасные части фирмы "Vaillant". Перечень запасных частей, которые могут потребоваться, содержится в соответствующих каталогах запасных частей. За справками обращайтесь в авторизованные сервисные центры. Контактные данные находятся на задней обложке.

7.2 Указания по соблюдению правил техники безопасности

Перед проведением работ по осмотру всегда выполните следующие рабочие операции:

- Выключите выключатель аппарата.
- Закройте газовый запорный вентиль.
- Закройте запорные устройства в подающей и обратной линиях системы отопления.



Внимание!

Даже при выключенном выключателе аппарата на сетевых клеммах аппарата будет находиться напряжение.



Замечание!

Если необходимо будет проводить работы по осмотру и техобслуживанию при включенном выключателе аппарата, об этом указывается в описании работы по техобслуживанию.

После завершения всех работ по осмотру всегда выполните следующие действия:

- Откройте подающую и обратную линии системы отопления.
- При необходимости, наполните аппарат и систему отопления снова до давления ок. 1,5 бар и удалите воздух из системы отопления.
- Откройте газовый запорный вентиль.
- Включите выключатель аппарата.
- Проверьте аппарат на герметичность по воде и газу.
- В случае необходимости, еще раз наполните систему отопления и удалите воздух.

7.3 Обзор работ по техобслуживанию

При проведении техобслуживания аппарата необходимо выполнить следующие рабочие операции:

№.	рабочая операция	выполнить:	
		обычно	при необходимости
1	Отключить аппарат от электрической сети и закрыть подачу газа	X	
2	Проверить общее состояние аппарата, удалить общее загрязнение на аппарате	X	
3	Проверить горелку относительно загрязнения и наличия повреждений	X	
4	Почистить горелку		X
5	Проверить теплообменник относительно загрязнения	X	
6	Почистить теплообменник		X
7	Проверить давление воды в системе отопления, при необходимости дополнить водой	X	
8	Открыть подачу газа и включить аппарат	X	
9	Провести пробный пуск аппарата и системы отопления в эксплуатацию, включая подогрев воды, при необходимости, удалить воздух	X	
10	Проверить режим розжига и работу горелки	X	
11	Проверить аппарат относительно герметичности по газу и воде	X	
12	Проверить отвод отходящих газов и поступление воздуха на горение	X	
13	Проверить функционирование предохранительных устройств: Предохранительного ограничителя температуры Газотопочного автомата аппарата Датчика отходящих газов	X	
14	Проверить настройку газа аппарата, при необходимости, настроить заново и запротokolировать		X
15	Выполнить замер потерь тепла с отходящими газами и замер содержания окиси углерода		X
16	Проверить регулирующие устройства (внешние регуляторы), при необходимости, выполнить настройку заново	X	
17	Если имеется: провести техобслуживание емкостного водонагревателя	ежегодно, независимо от состояния отопительного аппарата	
18	Запротоколировать выполненное техобслуживание и измеренные параметры отходящих газов	X	

7.3.1 Демонтаж горелки

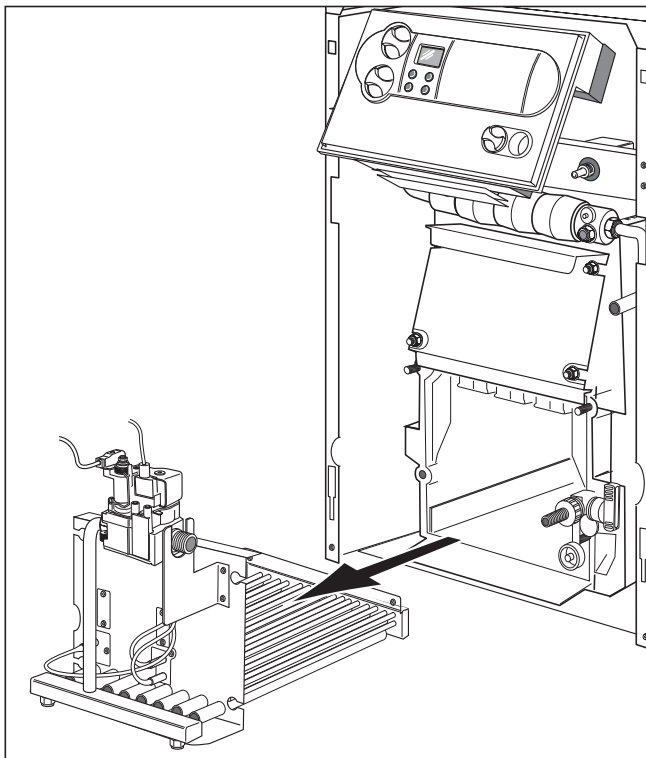


Рис. 7.1 Демонтаж горелки

Для проведения техобслуживания горелки и теплообменника прежде всего снимите горелку. Для этого выполните следующее:

- Снимите переднюю панель облицовки.
- Разъедините резьбовое соединение на подводящем газопроводе. Всегда выполняйте монтаж с новыми уплотнительными прокладками.
- Отсоедините заземляющий кабель.
- На консоли горелки отвинтите гайки.
- Отсоедините штекер от газовой арматуры.
- Разъедините штекерное соединение на кабеле датчика ионизационного контроля пламени.
- Выньте горелку.

Для монтажа горелки после техобслуживания выполните все действия в обратной последовательности.

7.3.2 Чистка теплообменника

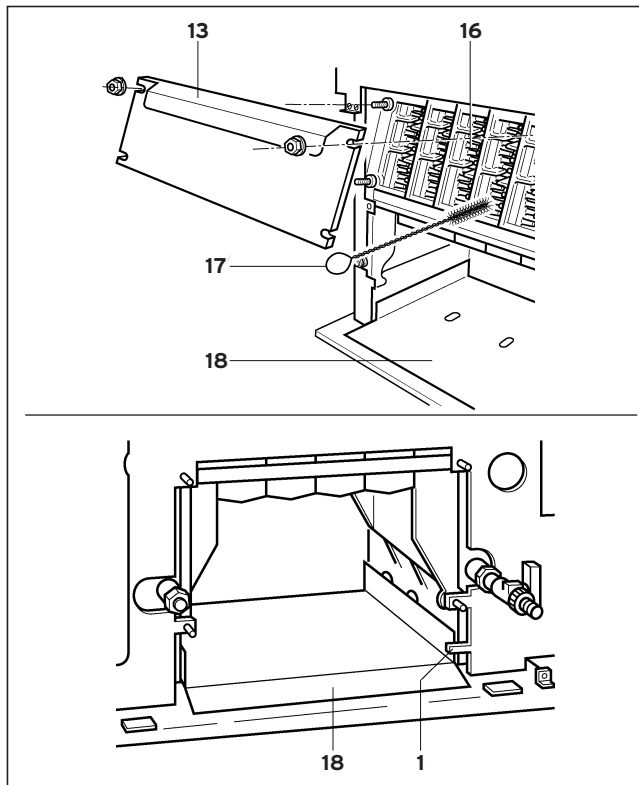


Рис. 7.2 Чистка теплообменника

Если потребуется чистка теплообменника, то для очистки газопроводов аппарата (16) необходимо снять люк для чистки (13).

- Выполните чистку теплообменника с помощью щетки для очистки, входящей в комплект поставки (17).

Перед первым извлечением поддона (18) следует удалить язычок (1), фиксирующий поддон при транспортировке; язычок имеет для этого специальную прорезку.

- Выньте поддон (18) и почистите его.
- Установите поддон (18) на прежнее место. Обратите внимание на то, чтобы поддон (18) был задвинут до упора.
- Люк для чистки (13) газопроводов аппарата (16) должен быть плотно закрыт.

Замечание!
Проверить на герметичность котел и систему отопления. Пользуйтесь только, находящимися в безупречном техническом состоянии уплотнениями.

7.3.3 Чистка горелки

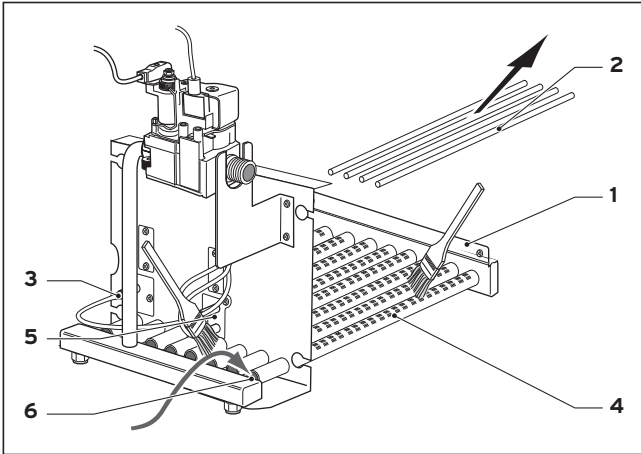


Рис. 7.3 Чистка горелки

- Для чистки трубок горелки (4) снимите керамические стержни (2). Для этого выполните следующие действия:
- Отверните оба винта и снимите фиксатор (1).
- Выньте керамические стержни (2) из опоры.
- Почистите кисточкой или щеткой (не стальной щеткой!) трубки горелки (4) в зоне всасывания первичного воздуха и выходных отверстий.
- После чистки трубок горелки (4) снова вставьте керамические стержни (2).
- Снова установите фиксатор (1) и закрепите его винтами.
- Почистите сопла основной горелки (6), электроды розжига (5) и электрод ионизационного контроля (3).

7.3.4 Измерение потерь тепла с отходящими газами

Для определения потерь тепла с отходящими газами необходимо измерить содержание CO_2 в отходящих газах, температуру отходящих газов и температуру воздуха помещения. С помощью современных электронных анализаторов отходящих газов одновременно можно определять или вычислять несколько измеряемых параметров:

- содержание CO_2 (или содержание O_2)
- температура отходящих газов
- температура воздуха помещения
- содержание CO
- тяга в дымовой трубе
- потеря тепла с отходящими газами (вычисляется автоматически).

7.3.5 Проверка предохранительных устройств

Проверка теплового предохранителя

- Перекройте отопительный контур.
- Установите устройство на макс. температуру подачи и проводите нагрев до отключения регулятором.

- Через 2 минуты (выравнивание температур) запустите диагностическую программу P5. Котел должен отключиться при 110°C .

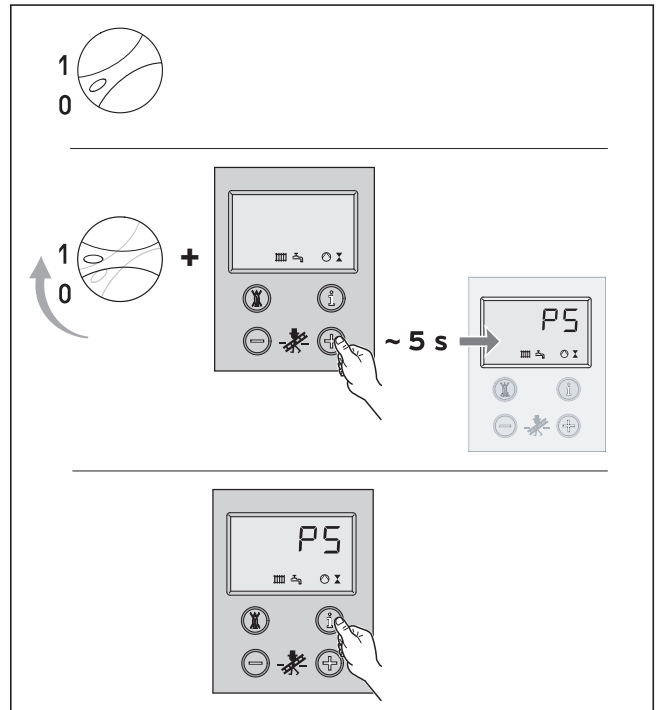


Рис. 7.4 Запуск диагностической программы P5

- После охлаждения котла выполните деблокировку теплового предохранителя (см. главу 8.2).

Проверить газовый топочный автомат

- Разъедините штекерное соединение на кабеле датчика ионизационного контроля пламени. Пламя на горелке должно сразу погаснуть. Примерно через 30 с газотопочный автомат начнет розжиг. После трех безуспешных попыток газотопочный автомат выйдет в состояние "Сбой". На дисплее появится сообщение о неисправности F.29.
- Восстановите штекерное соединение на кабеле датчика ионизационного контроля пламени. Примерно через 5 секунд котел может быть разблокирован.

Проверить датчик отходящих газов

- Перекройте дымоход с помощью соответствующих средств (веер для отходящих газов может быть приобретен в качестве запасной части). Аппарат должен отключиться в течение 2 минут (при настройке на номинальную мощность).



Внимание!

Перед вводом в эксплуатацию, а также после осмотров, технического обслуживания и ремонта проверять герметичность газового аппарата!

8 Устранение неисправностей

8.1 Коды неисправностей

Для поиска неисправностей и их устранения, как правило, бывает достаточно сообщения о неисправности, отображаемого посредством DIA-системы.

Помещенные ниже коды неисправностей воспроизводятся на дисплее и оказываются полезными для Вас при локализации и устранении неисправности.

код	значение	причина
F.0	обрыв в цепи датчика подающей линии	плохой контакт в штекерном соединении NTC датчика температуры подающей линии; плохой контакт в многоконтактном штекерном разъеме на электронной плате
F.05	обрыв в цепи датчика отходящих газов	датчик отходящих газов неисправен или нет контакта в штекерном разъеме
F. 10	короткое замыкание в цепи датчика температуры воды в подающей линии	NTC датчик неисправен, замыкание на корпус/ короткое замыкание в кабельном жгуте
F. 12	короткое замыкание в цепи датчика емкостного водонагревателя системы солнечного отопления (внизу)	NTC датчик неисправен, замыкание на корпус/ короткое замыкание в кабельном жгуте
F. 13	короткое замыкание в цепи датчика емкостного водонагревателя	NTC датчик неисправен, замыкание на корпус/ короткое замыкание в кабельном жгуте
F. 15	короткое замыкание в цепи датчика отходящих газов	датчик неисправен, короткое замыкание в кабельном жгуте, замыкание на корпус
F. 20	сработал предохранительный ограничитель температуры, ручная разблокировка на предохранительном ограничителе температуры!	нет хорошего термического контакта у NTC датчика подающей линии котла; котел при достижении заданной температуры не отключается.
F.25	сработал предохранительный ограничитель температуры отходящих газов.	
F.27	"постороннее пламя" - датчик ионизационного контроля пламени обнаружил пламя при закрытом газовых вентилях.	неисправность газовых магнитных вентилях, неисправность схемы контроля пламени в электронном блоке.
F.28	неисправность при пуске аппарата: попытки розжига во время пуска оказываются безуспешными, аппарат не включается в работу	- неисправность в подаче газа, к примеру: - газовый счетчик или реле давления газа неисправны - воздух в газе - давление истечения газа слишком мало - противопожарный кран сработал - неисправность в газовой арматуре (газовый магнитный клапан или оператор неисправны) - неправильная настройка газа
F.29	неисправность во время работы аппарата; во время работы гаснет пламя, а последующие попытки розжига оказываются безуспешными	- перебои в подаче газа - трансформатор розжига имеет перебои при розжиге - неправильное заземление аппарата
F.36	Сенсор отходящих газов обнаружил выход отходящих газов.	недостаточна тяга в дымовой трубе (например при холодной дымовой трубе)
F. 42	Некорректное значение варианта исполнения аппарата	короткое замыкание кодирующего сопротивления в кабельном жгуте
F. 43	Некорректное значение варианта исполнения аппарата	обрыв в цепи кодирующего сопротивления в кабельном жгуте
F. 60- 67	неисправность электроники	электроника неисправна

Если при устранении неисправности Вам все же нужно выполнить замеры на электронике аппарата, учтите следующее замечание.



Опасность!

Опасность для жизни в результате поражения электрическим током! При откинутах блоке управления и снятой его задней крышке существует опасность прикосновения к токоведущим частям сетевого трансформатора. Поэтому выполняйте все замеры на электронике только при установленной задней крышке блока управления. Снимите только крышку над зоной подключения. При этом станут доступны все контрольные точки.

8.2 Разблокировка после отключения предохранительным ограничителем температуры

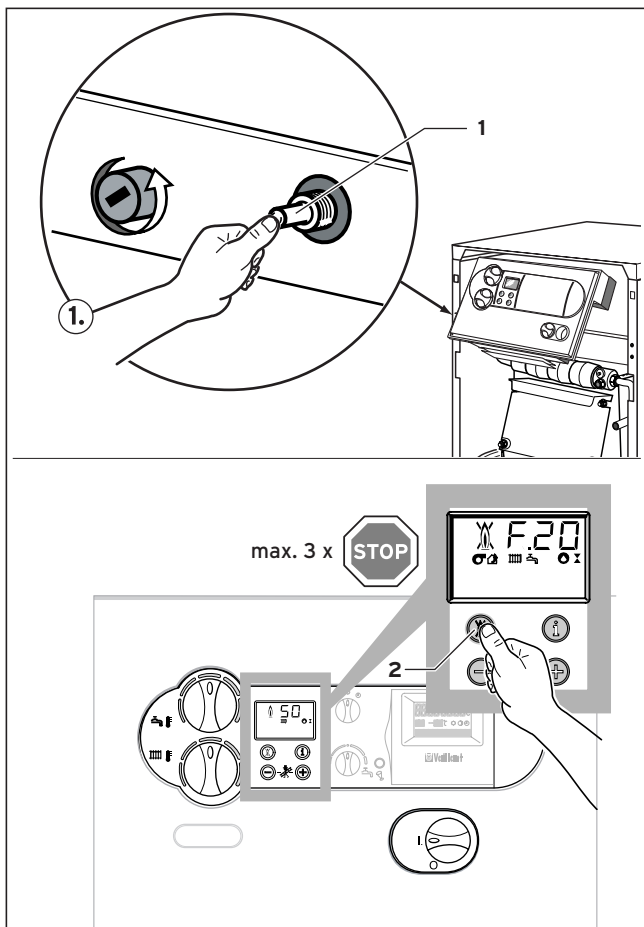



Рис. 8.1 Разблокировка после отключения предохранительным ограничителем температуры

- F.20** = температура слишком высокая/предохранительный ограничитель температуры выполнил отключение
- ручная разблокировка на предохранительном ограничителе температуры
 - сброс состояния "сбой" на электронике

Для разблокировки следует снять переднюю панель облицовки и разблокировать предохранительный ограничитель нажатием на штифт (1). В заключении выполните сброс электроники в исходное состояние нажатием клавиши (2) .

После срабатывания предохранительного ограничителя температуры всегда выполните поиск и устранение неисправности.

8.3 Коды состояния

Коды состояния, которые вы получаете через дисплей DIA-системы, позволяют вам получить информацию о текущем рабочем состоянии аппарата. В случае одновременного появления нескольких рабочих состояний всегда воспроизводится более важное состояние аппарата.

Индикацию значения кода состояния Вы можете вызвать следующим образом:

- Нажмите кнопку "i" под дисплеем. На дисплее появится код состояния, например, S.04, для "Отопление, горелка включена".

Индикацию кода состояния вы можете завершить следующим образом:

- Нажмите клавишу "i" под дисплеем, или не нажимайте кнопки примерно в течение 4 мин.

На дисплее снова появится мгновенное текущее значение температуры в подающей линии системы отопления.

Показание	Значение
	Индикация в режиме отопления
S.00	требование тепла отсутствует
S.02	отопление, работа насоса перед включением горелки
S.03	отопление, розжиг
S.04	отопление, горелка включена
S.07	отопление, работа насоса после выключения горелки
S.08	блокировка горелки после отключения в режиме отопления
	Индикация при нагреве емкостного водонагревателя
S.20	тактовый режим работы активен
S.23	нагрев емкостного водонагревателя, розжиг
S.24	нагрев емкостного водонагревателя, горелка включена
S.27	нагрев емкостного водонагревателя, работа насоса после выключения горелки
S.28	время блокировки горелки после нагрева емкостного водонагревателя
	Прочие сообщения о состоянии
S.30	отсутствует требование тепла от двухпозиционного регулятора
S.31	летний режим работы активен
S.34	защита отопления от замерзания активна
S.36	отсутствует требование тепла от аналогового регулятора отопления.
S.39	разомкнуты контакты выключателя, подключенного к клеммам "Прикладываемый термостат".
S.42	контакт заслонки дымохода (принадлежность) разомкнут
S.51	аппарат обнаружил выход отходящих газов и находится в пределах времени допуска, длящегося 30 с
S.52	аппарат находится в пределах 20-минутного времени блокировки работы по причине выхода отходящих газов.

8 Устранение неисправностей

8.4 Коды диагностики

В режиме диагностики можно изменить определенные параметры или получить дальнейшую информацию (см. помещенную ниже таблицу). Изменяемые параметры напечатаны жирным шрифтом. Описание установки этих параметров содержится в главе 6.

- Одновременно нажмите кнопки "i" и "+" под дисплеем.

На дисплее появится "d.0".

- С помощью кнопок "+" или "-" пролистайте до нужного диагностического номера.
- Нажмите кнопку "i".

На дисплее появится соответствующая диагностическая информация.

- В случае необходимости, измените значение с помощью кнопок "+" или "-" (показание мигает).
- Сохраните в памяти новое установленное значение, удерживая клавишу "i" в нажатом положении в течение примерно 5 с до тех пор, пока показание не перестанет мигать.

Режим диагностики вы можете завершить следующим образом:

- Нажмите одновременно кнопки "i" и "+", или не нажимайте ни одну из кнопок в течение примерно 4 мин.

На дисплее снова появится текущее значение температуры в подающей линии системы отопления.

показание	значение	показания/настраиваемые значения
d.00	испытательный режим на 1-й ступени горелки для настройки газа (только для двухступенчатых котлов)	0 – нормальный режим (обе ступени) 1 – после пуска происходит переключение на 1-ю ступень
d.01	работа насоса после выключения горелки, запускается после окончания запроса тепла	1 – 60 мин "- " непрерывный режим работы
d.3	фактическое значение температуры коллектора	в °C (в сочетании с системой солнечного отопления, d.16=4)
d.4	фактическое значение температуры емкостного водонагревателя	в °C
d.5	заданное значение температуры воды в подающей линии	в °C
d.7	заданное значение температуры воды в емкостном водонагревателе	15 °C при повороте до упора влево, после этого 40 °C – 70 °C
d.8	комнатный термостат на клеммах 3-4	1 = замкнуты (работает система отопления) 0 = разомкнуты (система отопления не работает)
d.9	заданная температура воды в подающей линии от внешнего регулятора на клеммах 7-8-9	в °C (аналоговый регулятор отопления)
d.10	насос системы отопления	1 = вкл., 0 = выкл.
d.11	насос системы отопления (через принадлежность)	1 = вкл., 0 = выкл.
d.12	насос нагрева водонагревателя	1 = вкл., 0 = выкл.
d.13	циркуляционный насос горячей воды	1 = вкл., 0 = выкл.
d.15	текущая производительность насоса с регулируемым числом оборотов	производительность в %
d.16	переключение внешний насос/ насос системы солнечного отопления	2 = нормальный режим 4 = режим работы системы солнечного отопления, насос системы солнечного отопления подключен к выводу "внешний насос"
d.21	сигнал наличия пламени	1 = да, 0 = нет
d.22	потребность в нагреве емкостного водонагревателя через контакт C1/C2	1 = да, 0 = нет
d.23	режим работы летний/зимний	1 = отопление вкл.; 0 = отопление выкл..
d.25	нагрев емкостного водонагревателя разрешен, от внешнего регулятора	1 = да 0 = нет
d.30	запрос тепла, от электронного блока аппарата	1 = да, 0 = нет
d.40	фактическое значение температуры воды в подающей линии	в °C
d.42	фактическое значение датчика емкостного водонагревателя системы солнечного отопления	в °C
d.46	корректировка значения наружной температуры	диапазон настройки –10...10 (заводская настройка: 0)

показание	значение	показания/настраиваемые значения
d.47	фактическое значение наружной температуры	в °C
d.48	фактическое значение температуры датчика отходящих газов	в °C
d.50	гистерезис выключения регулятора температуры воды в подающей линии	диапазон настройки: 0...10 (заводская настройка: 6)
d.51	гистерезис включения регулятора температуры воды в подающей линии	диапазон настройки: 0...-10 (заводская настройка: 2)
d.60	число отключений предохранительного ограничителя температуры	число
d.61	число выходов на "сбой" по команде топочного автомата = число безуспешных розжигов в последней попытке	число
d.64	среднее время розжига	в секундах
d.65	максимальное время розжига	в секундах
d.68	число безуспешных розжигов с 1-й попытки	число
d.69	число безуспешных розжигов во со 2-й попытки	число
d.71	макс. температура воды в подающей линии, отопление	диапазон настройки: 50 °C...87 °C (заводская настройка: 82 °C)
d.72	время работы насоса после выключения горелки после нагрева емкостного водонагревателя	диапазон настройки: 0, 10, 20,...600 с (заводская настройка: 300 с)
d.73	гистерезис включения, насос системы солнечного отопления	диапазон настройки: -15 K до +15 K (заводская настройка: 5 K)
d.75	максимальное время нагрева емкостного водонагревателя без собственной системы управления	диапазон настройки: 20, 21, 22...90 (заводская настройка: 30 мин)
d.76	вариант аппарата	10 = atmoVIT exclusiv
d.78	ограничение температуры подающей линии при нагреве емкостного водонагревателя	диапазон настройки: 75 °C...90 °C (заводская настройка: 85 °C)
d.79	защита от легионеллы - термическая дезинфекция водонагревателя (индикация только при подключенном регуляторе)	1 = активно 0 = выкл.
d.80	число часов работы системы отопления ¹⁾	u xx 1.000 + xxx (в ч)
d.81	число часов работы емкостного водонагревателя ¹⁾	u xx 1.000 + xxx (в ч)
d.82	число стартов горелки в режиме отопления ¹⁾	u xx 100.000 + xxx 100 (число)
d.83	число стартов горелки в режиме нагрева емкостного водонагревателя ¹⁾	u xx 100.000 + xxx 100 (число)
d.84	число часов до следующего техобслуживания	диапазон настройки: 0...300 и "-" (заводская настройка: "-"), в десятках часов
d.85	минимальная заданная температура воды в подающей линии	диапазон настройки: 0...60 °C
d.90	цифровой регулятор	1=опознан, 0=не опознан
d.91	состояние DCF (прием сигналов точного времени)	0 = прием отсутствует, 1 = прием 2 = синхронизовано, 3 = действительно

¹⁾ Первые две индцированные цифры следует умножить на коэффициент 1.000 (или 100.000). Повторным нажатием кнопки "i" в трех разрядах воспроизводятся часы (или число x 100).

9 Гарантия завода-изготовителя и Гарантийное и сервисное обслуживание

9.1 Гарантия завода-изготовителя

Вам, как владельцу аппарата, в соответствии с действующим законодательством может быть предоставлена гарантия изготовителя. Обращаем Ваше внимание на то, что гарантия предприятия-изготовителя действует только в случае, если монтаж и ввод в эксплуатацию, а также дальнейшее обслуживание аппарата были произведены аттестованным фирмой Vaillant специалистом специализированной организации. При этом наличие аттестата Vaillant не исключает необходимости аттестации персонала этой организации в соответствии с действующими на территории Российской Федерации законодательными и нормативными актами касательно сферы деятельности данной организации.

Выполнение гарантийных обязательств, предусмотренных действующим законодательством той местности, где был приобретен аппарат производства фирмы Vaillant, осуществляет организация-продавец Вашего аппарата или связанная с ней договором организация, уполномоченная по договору с фирмой Vaillant выполнять гарантийный и негарантийный ремонт оборудования фирмы Vaillant. Ремонт может также выполнять организация, являющаяся авторизованным сервисным центром. По договору с фирмой Vaillant эта организация в течение гарантийного срока бесплатно устранит все выявленные ей недостатки, возникшие по вине завода-изготовителя. Конкретные условия гарантии и длительность гарантийного срока устанавливаются и документально фиксируются при продаже и вводе в эксплуатацию аппарата. Обратите внимание на необходимость заполнения раздела "Сведения о продаже" с серийным номером аппарата, отметками о продаже на стр.2 данного паспорта.

Гарантия завода-изготовителя не распространяется на изделия, неисправности которых вызваны транспортными повреждениями, нарушением правил транспортировки и хранения, загрязнением любого рода, замерзанием воды, неквалифицированным монтажом и/или вводом в эксплуатацию, несоблюдением инструкций по монтажу и эксплуатации оборудования и принадлежностей к нему и прочими не зависящими от изготовителя причинами, а также на работы по монтажу и обслуживанию аппарата.

Фирма Vaillant гарантирует возможность приобретения любых запасных частей к данному изделию в течение минимум 10 лет после снятия его с производства. Установленный срок службы исчисляется с момента ввода в эксплуатацию и указан в прилагаемой к конкретному изделию документации.

На аппараты типа VK, VKO, GP 210, VU, VUW, VIN, VRC и принадлежности к ним завод-изготовитель устанавливает срок гарантии 2 года с момента ввода в эксплуатацию, но не более 2,5 лет с момента продажи конечному потребителю. На аппараты типа MAG, VGH, VER, VES, VEN, VEK — 1 год с момента ввода в эксплуатацию, но не более 1,5 лет с момента продажи конечному потребителю. Гарантия на запасные части составляет 6 месяцев с момента розничной продажи при условии установки запасных частей аттестованным фирмой Vaillant специалистом.

При частичном или полном отсутствии сведений о продаже и/или вводе в эксплуатацию, подтвержденных документально, гарантийный срок исчисляется с даты изготовления аппарата. Серийный номер изделия содержит сведения о дате выпуска: цифры 3 и 4 — год изготовления, цифры 5 и 6 — неделя года изготовления. Организация, являющаяся авторизованным сервисным центром Vaillant, имеет право отказать конечному потребителю в гарантийном ремонте оборудования, ввод в эксплуатацию которого выполнен третьей стороной, если специалистом этой организации будут обнаружены указанные выше причины, исключающие гарантию завода-изготовителя.

9.2 Гарантийное и сервисное обслуживание

Актуальную информацию по организациям, осуществляющим гарантийное и сервисное обслуживание продукции Vaillant, Вы можете получить по телефону "горячей линии" и по телефону представительства фирмы Vaillant, указанным на обратной стороне обложки инструкции. Смотрите также информацию на Интернет-сайте.

10 Технические данные

Технические данные	Единица	VK INT 164/8-E	VK INT 214/8-E	VK INT 264/8-E
номинальная тепловая мощность	кВт	8,6 / 15,8	11,6 / 21,2	14,5 / 26,6
номинальная тепловая нагрузка	кВт	9,6 / 17,4	12,8 / 23,2	16,0 / 29,0
число секций	–	4	5	6
необходимая тяга в дымоходе 1)	Па	2,0 / 3,0	2,0 / 3,0	2,0 / 3,0
температура отходящих газов при номинальной мощности ¹⁾	°C	96	104	104
температура отходящих газов при малой мощности ¹⁾	°C	64	65	65
поток отходящих газов при номинальной мощности ¹⁾	г/с	15	17,2	21,7
поток отходящих газов при малой мощности ¹⁾	г/с	12,5	14,7	18,3
содержание CO ₂ при номинальной мощности ¹⁾	%	4,6	5,4	5,4
содержание CO ₂ при малой мощности ¹⁾	%	3,0	3,4	3,4
сопротивление со стороны воды при ΔT = 20 К	мбар	2,1	4,3	9,3
сопротивление со стороны воды при ΔT = 10 К	мбар	11,3	22,0	33,1
максимально допустимое рабочее давление	бар	3	3	3
температура воды в подающей линии, диапазон установки	°C	35 - 83	35 - 83	35 - 83
Средний КПД за отопительный период (при 75/60°C)	%	94,0	94,0	94,0
теплотворная способность газа: природный газ Н, Ni = 9,5 кВтч/м ³ сжиженный газ, Ni = 12,8 кВтч/кг ²⁾	м ³ /ч кг/ч	1,8 1,3	2,4 1,8	3,0 2,2
давление газа на входе в котел: природный газ сжиженный газ ²⁾	мбар мбар	13 30	13 30	13 30
подключение к электрической сети	В/Гц	230/50	230/50	230/50
электрическая потребляемая мощность	Вт	25	25	25
подключение подающей и обратной линий	резьба	Rp 1	Rp 1	Rp 1
подключение газа	резьба	R 3/4	R 3/4	R 3/4
подключение дымохода	мм Ø	110	130	130
высота	мм	850	850	850
ширина	мм	520	520	585
глубина	мм	755	755	755
собственная масса, приблизительно	кг	98	112	126
масса воды в котле, приблизительно	кг	7	8	9
рабочая масса, приблизительно	кг	105	120	135
класс защиты	–	08-223-613 X		
категория прибора	–	II ₂ EЗВ/P		

1) значение, необходимое для расчета с целью определения параметров, конструкции дымовой трубы согласно DIN 4705

2) для перехода с природного газа на сжиженный требуется замена комплекта сопел, см. отдельную инструкцию по переналадке на сжиженный газ

10 Технические данные

Технические данные	Единица	VK INT 314/8-E	VK INT 364/8-E	VK INT 424/8-E	VK INT 474/8-E
номинальная тепловая мощность	кВт	17,4 / 31,7	20,1 / 37,0	23,3 / 42,4	26,3 / 47,7
номинальная тепловая нагрузка	кВт	19,1 / 34,8	22,3 / 40,6	25,5 / 46,4	28,7 / 52,2
число секций	–	7	8	9	10
необходимая тяга в дымоходе 1)	Па	2,5 / 3,0	2,5 / 3,5	2,5 / 3,5	2,5 / 4,0
температура отходящих газов при номинальной мощности ¹⁾	°C	104	104	118	123
температура отходящих газов при малой мощности ¹⁾	°C	65	65	71	75
поток отходящих газов при номинальной мощности ¹⁾	г/с	25,8	30,3	32,8	34,2
поток отходящих газов при малой мощности ¹⁾	г/с	21,9	25,6	28,3	27,5
содержание CO ₂ при номинальной мощности ¹⁾	%	5,4	5,4	5,7	6,2
содержание CO ₂ при малой мощности ¹⁾	%	3,4	3,4	3,4	4,1
сопротивление со стороны воды при ΔT = 20 К	мбар	17,4	25,6	31,2	39,8
сопротивление со стороны воды при ΔT = 10 К	мбар	70,2	102,3	112,5	119,1
максимально допустимое рабочее давление	бар	3	3	3	3
температура воды в подающей линии, диапазон установки	°C	35 - 83	35 - 83	35 - 83	35 - 83
Средний КПД за отопительный период (при 75/60 °C)	%	94,0	94,0	94,0	94,0
теплотворная способность газа: природный газ Н, Н _i = 9,5 кВтч/м ³ сжиженный газ, Н _i = 12,8 кВтч/кг ²⁾	м ³ /ч кг/ч	3,7 2,7	4,3 3,1	4,9 3,6	5,5 4,0
давление газа на входе в котел: природный газ	мбар	13	13	13	13
сжиженный газ 2)	мбар	30	30	30	30
подключение к электрической сети	В/Гц	230/50	230/50	230/50	230/50
электрическая потребляемая мощность	Вт	25	25	25	25
подключение подающей и обратной линий	резьба	Rp 1	Rp 1	Rp 1	Rp 1
подключение газа	резьба	R 3/4	R 3/4	R 3/4	R 3/4
подключение дымохода	мм Ø	150	150	160	160
высота	мм	850	850	850	850
ширина	мм	720	720	820	820
глубина	мм	755	755	755	755
собственная масса, приблизительно	кг	142	155	169	182
масса воды в котле, приблизительно	кг	10	11	12	13
рабочая масса, приблизительно	кг	152	166	181	195
класс защиты	–	08-223-613 X			
категория прибора	–	II ₂ НЗВ/Р			

1) значение, необходимое для расчета с целью определения параметров, конструкции дымовой трубы согласно DIN 4705

2) для перехода с природного газа на сжиженный требуется замена комплекта сопел, см. отдельную инструкцию по переналадке на сжиженный газ

Perfecțiune Service SRL

Filială a Vaillant Group

Str. Nicolae Caramfil 75 ■ Sector 1 ■ București ■ Tel. 021 / 209 51 01

Fax 021 / 232 22 75 ■ info@vaillant.com.ro ■ www.vaillant.com.ro

HTC - Hornoff Trade Consult

Importator general pentru România al produselor Vaillant

Șos. Odăi 249 - 251 ■ Sector 1 ■ București ■ Tel. 021 / 350 23 35 - 38

Fax 021 / 300 78 29 ■ office@vaillant.ro ■ www.vaillant.ro

Zastopstvo Vaillant - Vaillant d.o.o.

Dolenjska c. 242 b ■ 1000 Ljubljana ■ Slovenija

Tel. 00386 1 280 93 40/42/46 ■ tehnični oddelek 00386 1 280 93 45

Fax 00386 1 280 93 44 ■ info@vaillant.si ■ www.vaillant.si

Vaillant GmbH - Predstavništvo u RH

Planinska 11 ■ 10000 Zagreb ■ Hrvatska ■ tel.: 01/61 88 670, 61 88 671, 60 64 380

tehnički odjel: 61 88 673 ■ fax: 01/61 88 669 ■ www.vaillant.hr ■ info@vaillant.hr